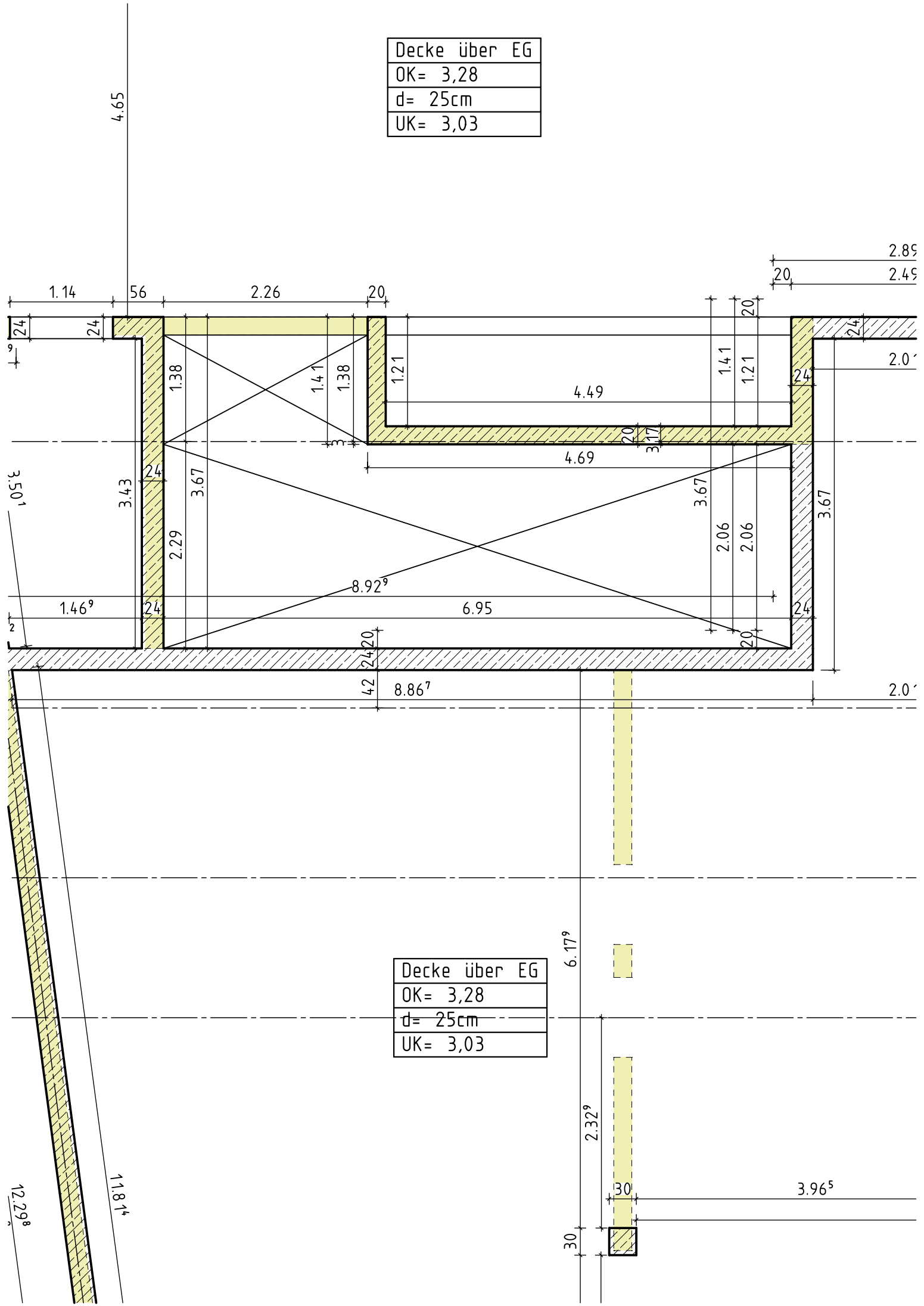


Decke über EG
OK= 3,28
d= 25cm
UK= 3,03



Decke über EG
OK= 3,28
d= 25cm
UK= 3,03

