

- Hinweise:
- Der Plan gilt nur als Schalplan und ist nur in Verbindung mit den aktuellen Werkplänen der Architekten gültig.
 - Die einschlägigen Unfallverhütungsvorschriften sind einzuhalten.
 - Der Plan ist in allen Teilen bindend für die Ausführung. Sämtliche Maße sind vom Auftragnehmer eigenverantwortlich zu prüfen bzw. am Bauort zu nehmen. Plan- und Maßdifferenzen sind vor Bauausführung mit dem Tragwerksplaner und dem Entwurfsverfasser zu klären.
 - Lage, Anzahl und Anordnung evtl. Arbeitslagen sind, soweit nicht anders vorgegeben, durch die ausführende Baufirma eigenverantwortlich zu wählen und gegen drückendes Wasser abzudecken!
 - Ist auf Details verwiesen, so sind diese ebenfalls zu berücksichtigen.
 - Unter den Fundamenten/Sockelpalte ist eine durchgehende Sauberkeitsschicht von mind. 10 cm herzustellen und eine 2-lagige Trennlage (PE-Folie, 2 x x=0,3 mm) einzubauen.
 - Fundamentsprünge/Ausbereiche sind mit Magerbeton aufzufüllen, gegebenenfalls ist der Baugrund gemäß ZTVK zu verdichten bzw. auszutauschen, Magerbetonunterkante ist gleich der Unterkante liegendes Fundament (Magerbetonabtreppung), Lageweise einbauen. Die Sprünge sind mit 5cm Weichfasermatte seitlich abzudecken.
 - Der Einbau der Grundleitungen und des Fundamentierers sowie evtl. Bodenentlüftung und Bodenrinnen sind gemäß den Planvorgaben der Fachplaner zu beachten, vorzunehmen und umzusetzen.
 - Einbauteile in den Aufzugschächten nach Angabe der Aufzugsfirma.

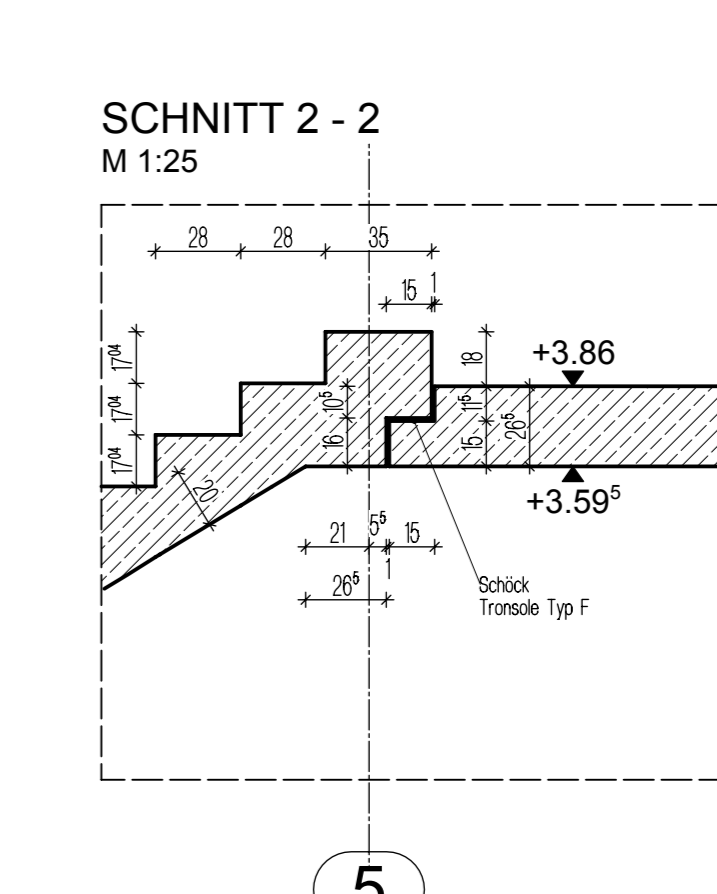
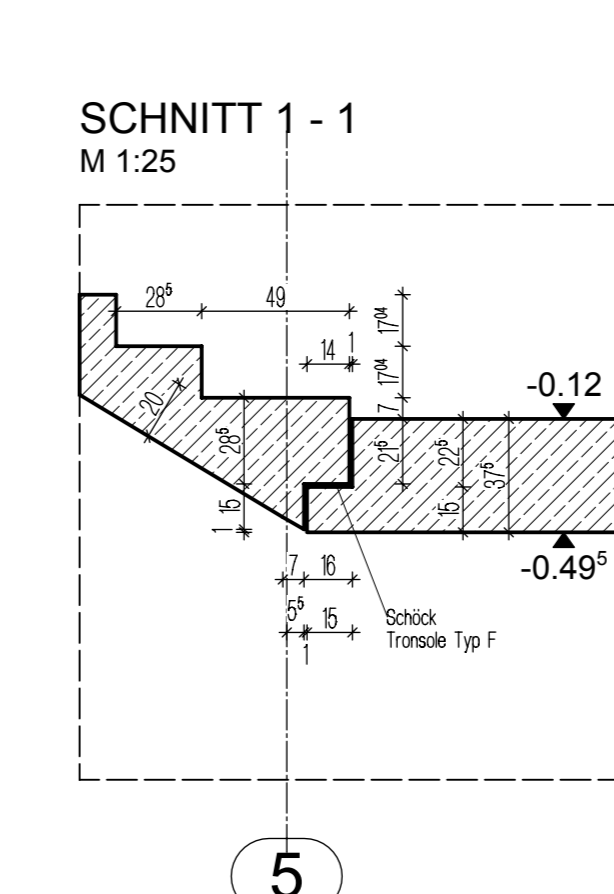
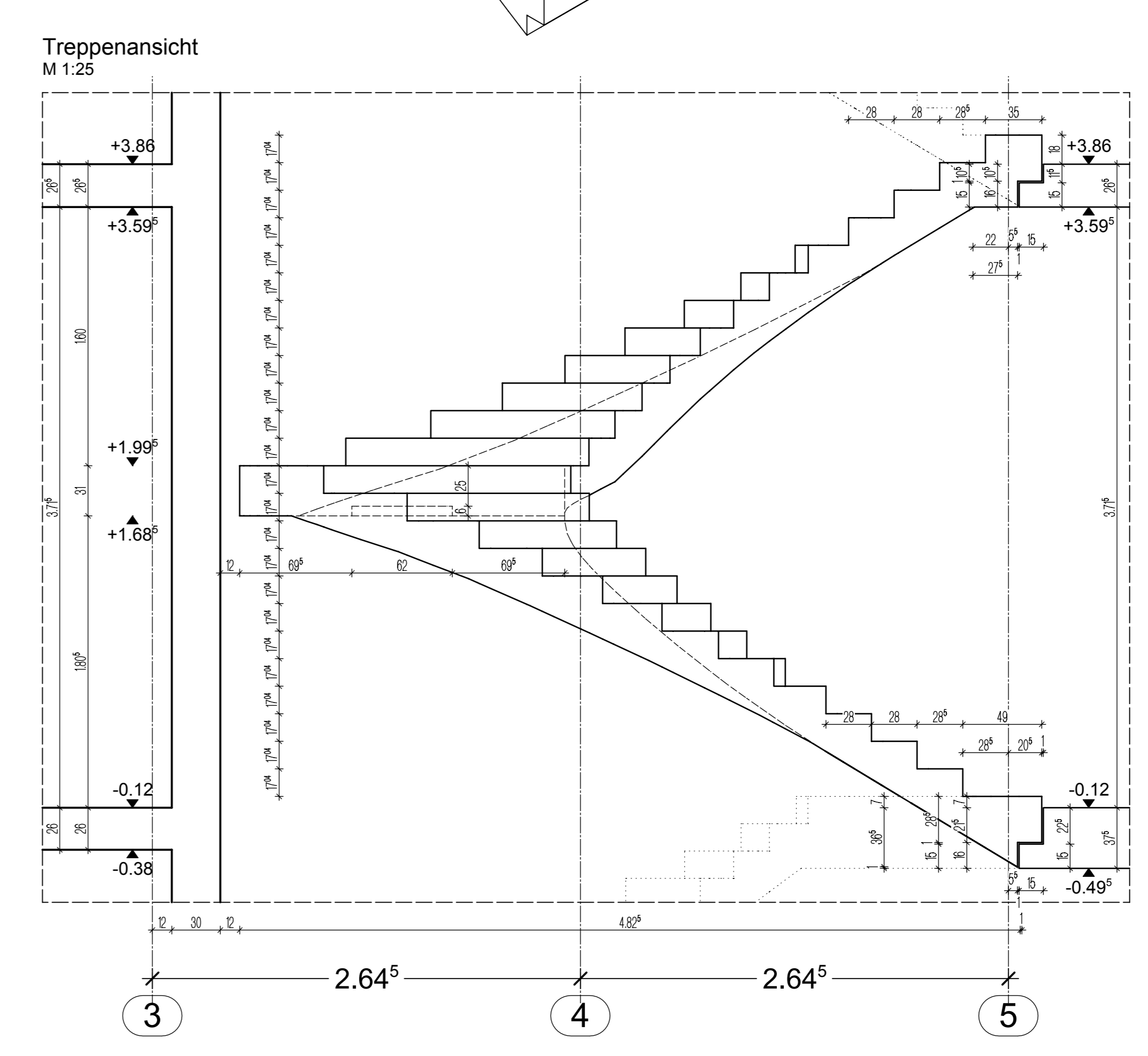
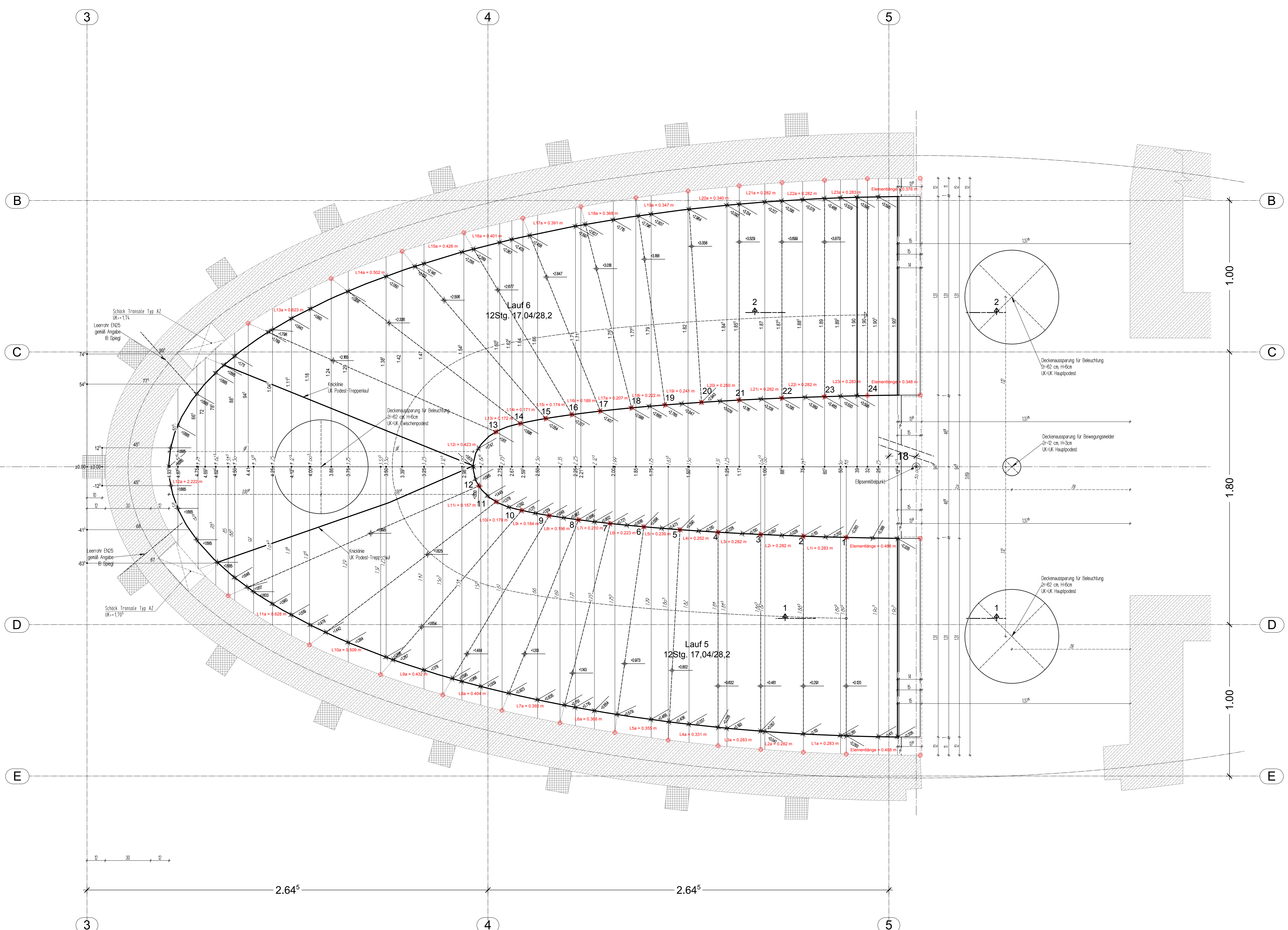
Grundlage des vorliegenden Schalplans sind insbesondere folgende Planunterlagen:
 Werkpläne von Maier, Neuburger Projekte, GmbH
 1208.ZS.MNP.BB.DEG.403.130514.VA.pdf Datum: 17.06.2013

Zur Bauausführung durch den Architekten freigegeben:
 Datum Name

Zur Bauausführung durch den HLS-Planer freigegeben:
 Datum Name

±0,00 = 517,38 üNN
BAUSTOFFE - ALLGEMEIN:
 Stahlbeton: C 12/15, C 25/30, C30/37, C35/45, C40/50, C50/60
 Exp.-Klassen: XC1-XC4, XD1, XD3, XF1, XF2, XF4, WF4, WF6, WF
 Betonstahl: S 500 (A) Normalstahl
 Betonstahlmatten: M 500 (A) Normalstahl
 Baustahl: S 235 JRG2 / S 355 JH / S 690 - 1.4401
 Mauerwerk: nach Statik Nr. 12/III, Hitz 12/III

Legende:	Abkürzungen:
Fertigkote	OK Oberkante
Rohkote	OKRD Unterkante
Stahlbeton	OKRD OK Rohdecke
WU-Beton	UKRD UK Rohdecke
Stahlbeton-Fertigteilelemente über Decke	OKRFB OK Rohfußboden
Hohlwand-Fertigteilelemente über Decke	UKRFB UK Rohfußboden
Anschluss Stahlbeton-Fertigteilelemente über Decke	UKRST UK Rohsturz
Anschluss Fertigteil-Elemente über Decke	UKRLZ UK Rohunterzug
Mauerwerk	OKRBR OK Rohrüstung
Magerbeton	FFB Fertigfußboden
Wanddurchbruch	LHSE Lüftung-Heizung-Sanitär-Elektro
Deckendurchbruch	WD Wanddurchbruch
Deckendurchbruch	DD Deckendurchbruch
Deckenaussparung	UD Unterzugdurchbruch
Wandnische	WS Wandanschütz
OK Fundament in Gefälle von 2%	DS Deckenschütz
Bauteilbemessung	RH Rohrösen
Durchbruchbemessung	D Dicke
	r Radius
	2r Durchmesser
	SBX Sichtbetonklasse
	KB Ortlie Kernbohrung



Datum	Änderungen	Index	Gezeichnet
14.05.2014	Treppenauftrag geändert; Angabe von Podest- und Stufenlängen (innen/außen)	f	JS
11.02.2014	Treppenvermessung ergänzt	e	JS
19.12.2013	Änderungen/Ergänzungen übernommen	d	JS
14.09.2013	Planfreigabe	c	JS
26.08.2013	Änderungen übernommen	b	JS

