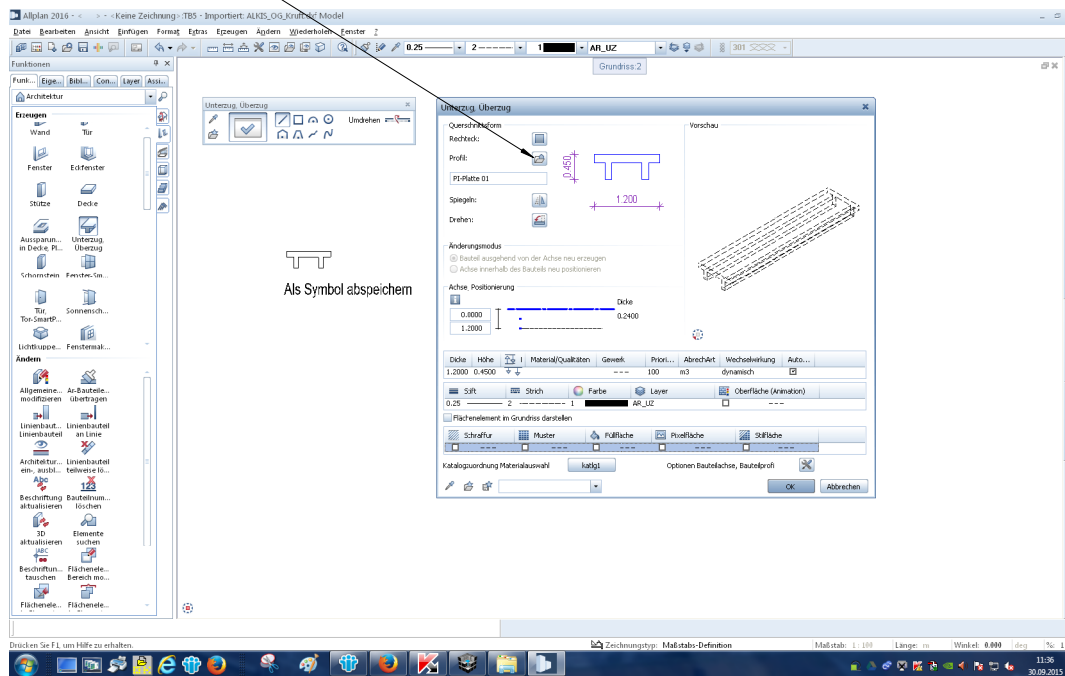
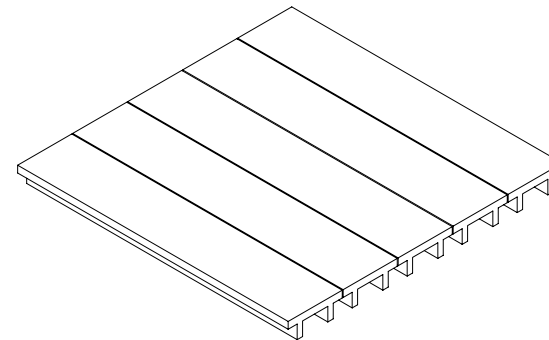
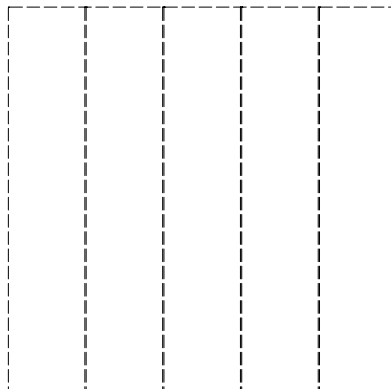




Als Symbol abspeichern
und dann Querschnitt im Unterzugs-Menü laden



Als Symbol abspeichern