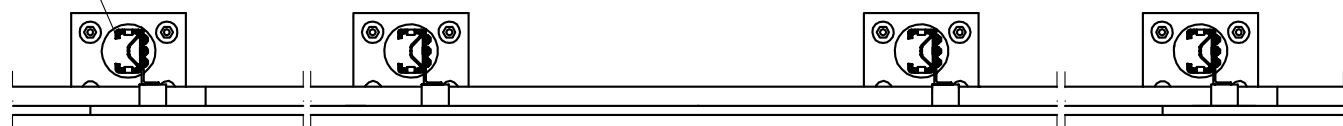


Klauen mit Pfosten verschraubt!

7.00

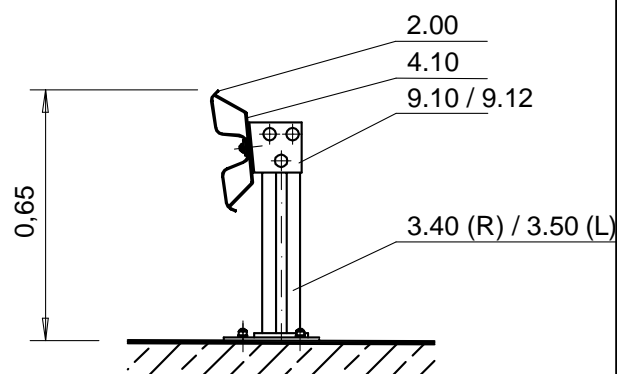
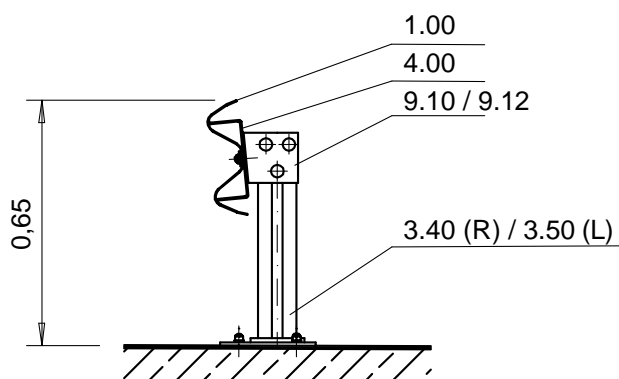


1,33

1,34

1,33

4,00



Verschraubung und Verankerung siehe Zeichnungen Nr. B1.1-101 und B2.1-101

System ist nicht nach EN 1317 geprüft. Diese Zeichnung gilt für Reparaturzwecke.

Analog TL-SP 99  
Zeichnung Nr.: 32

Zchg. Nr. S1.2-110  
Stand: 12/04

**Einfache Schutzplanke  
auf Bauwerken (ESP-BW) PA 1,33 m**

Gütegemeinschaft Stahlschutzplanke e.V.

Profil A: 23.4 kg/m Profil B: 22.5 kg/m

