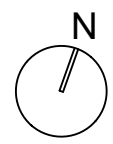
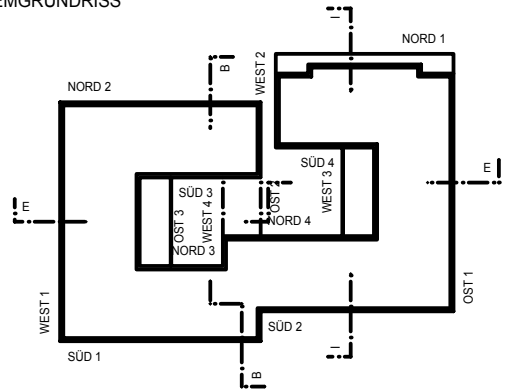


OBJEKTINFORMATIONEN

Referenzkote
±0.00 = 276.80 m. ü. M.



SYSTEMGRUNDRISS



SYSTEMSCHNITT

