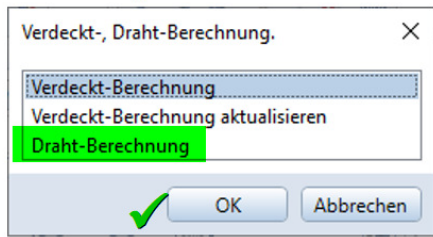
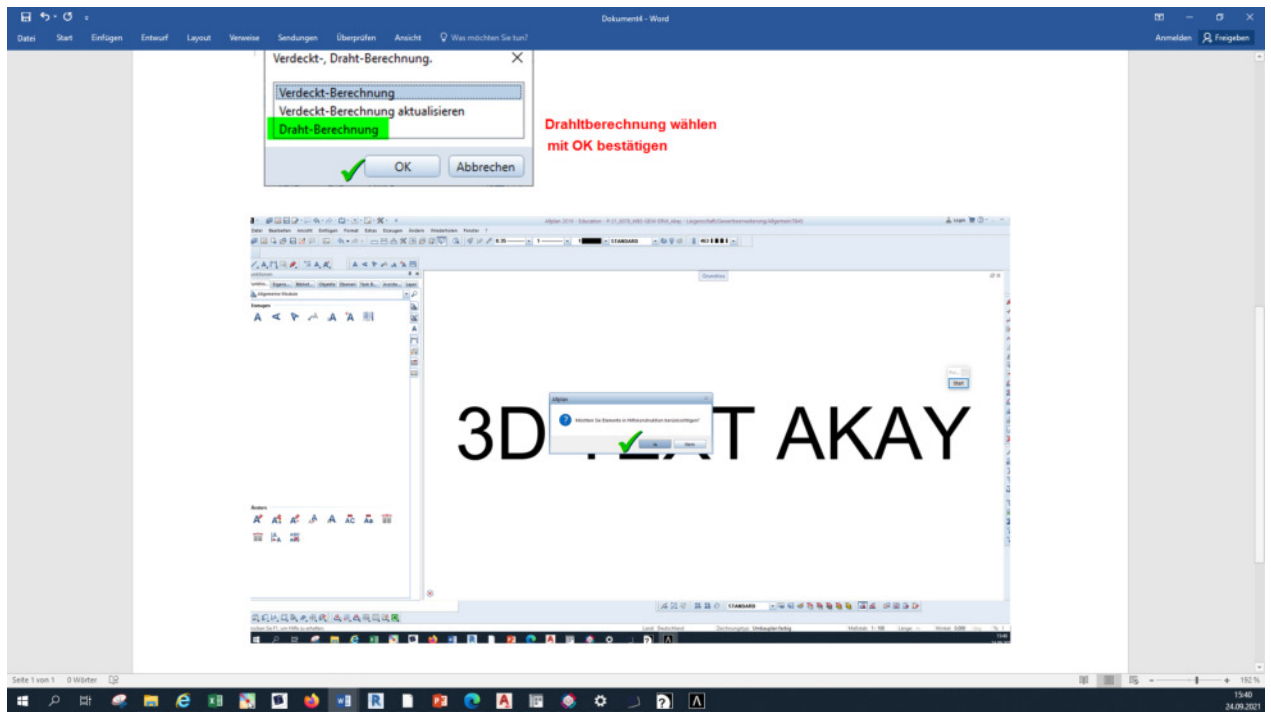


Auge anklicken und Verdeckt-Drahtberechnung anklicken

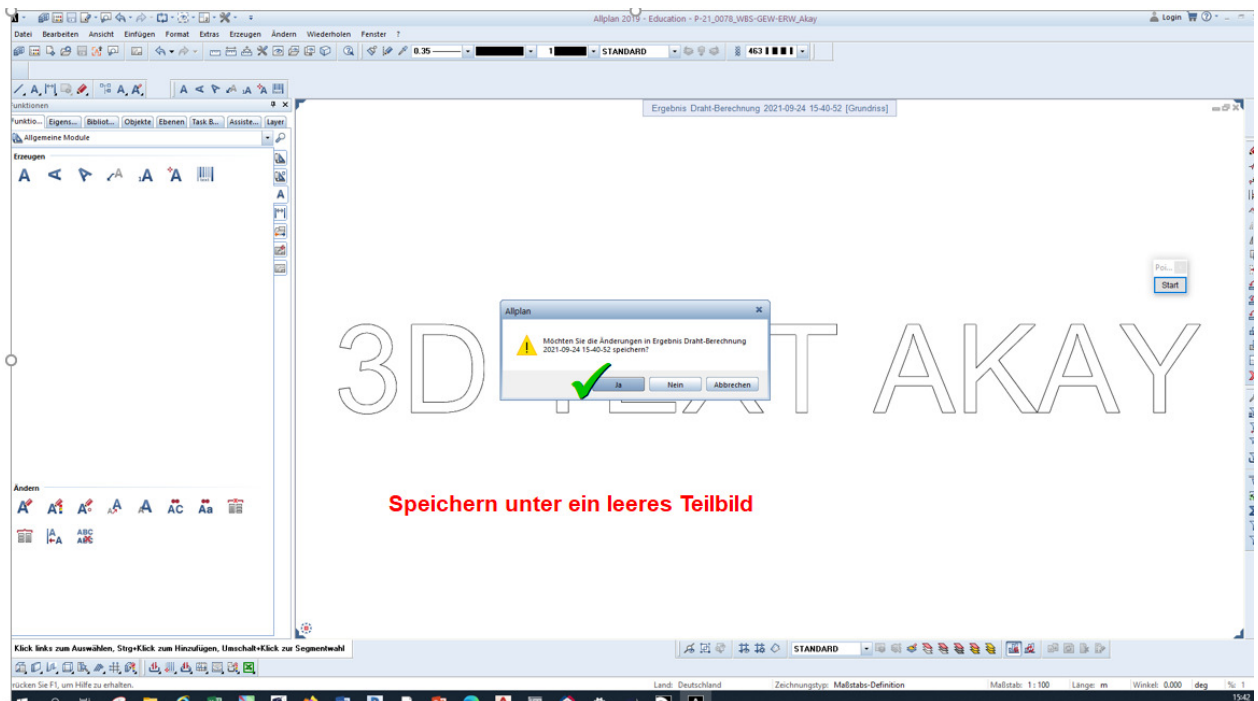
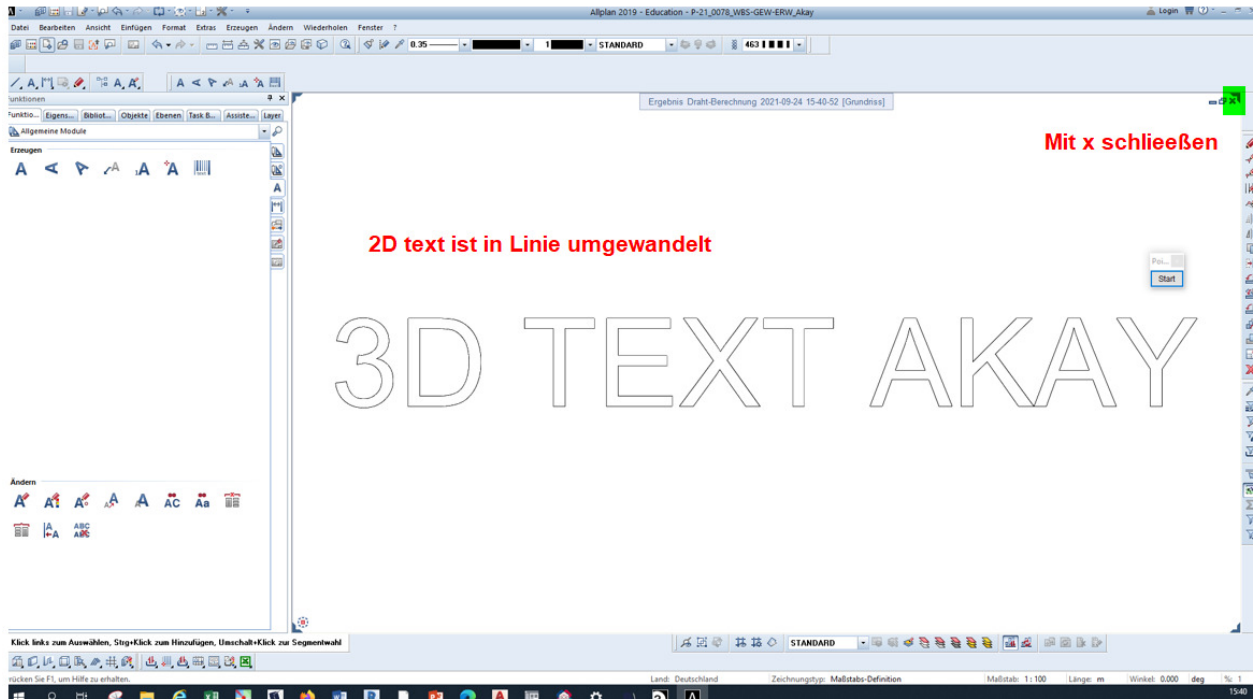
# 3D TEXT AKAY

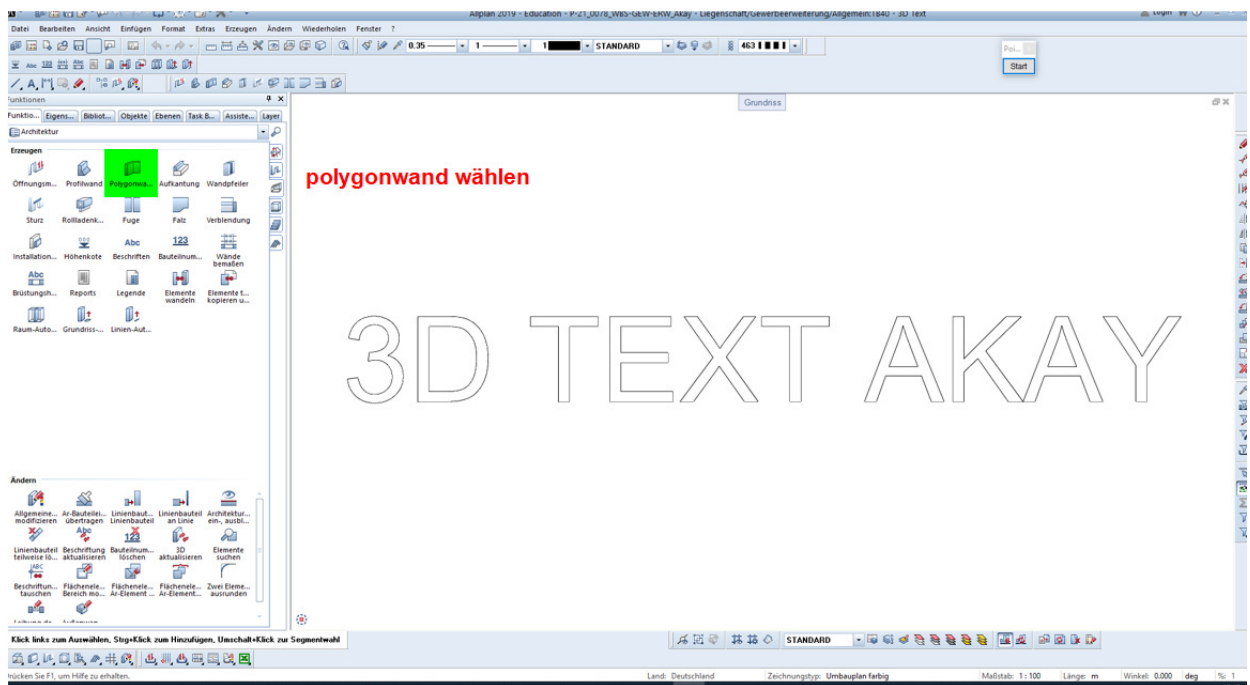
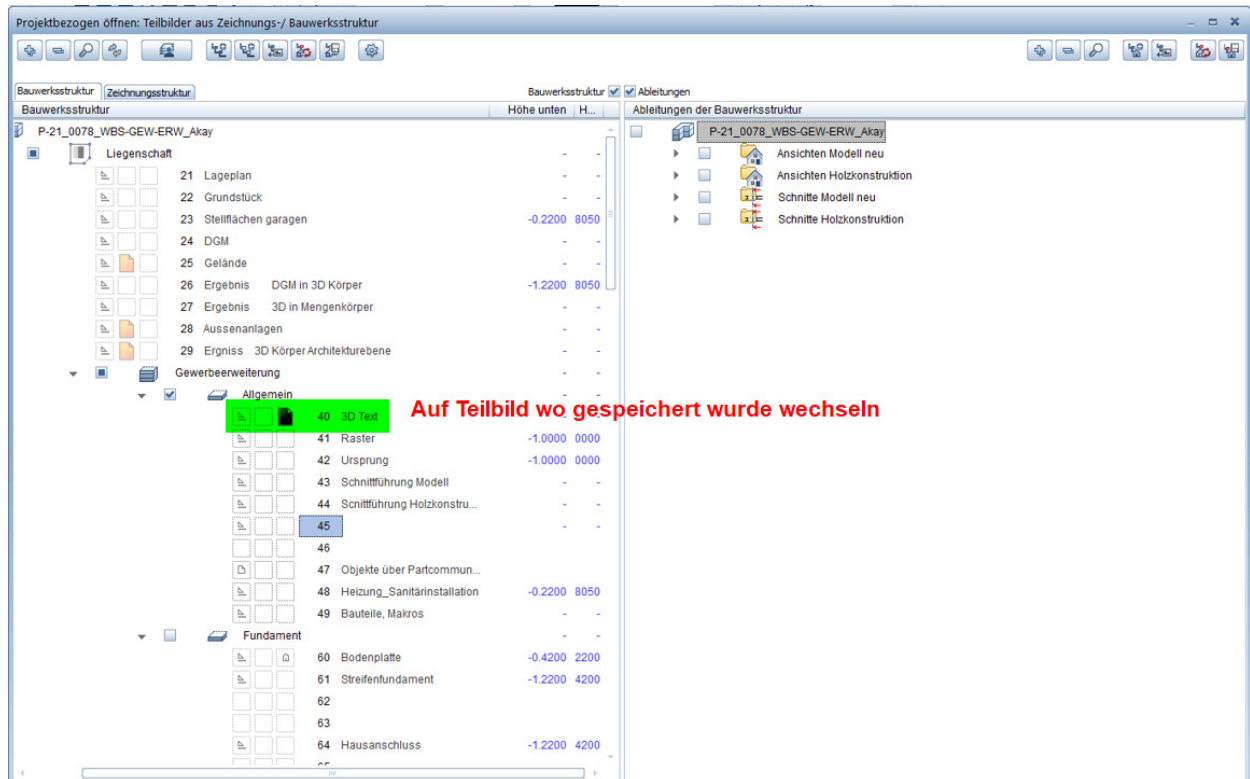


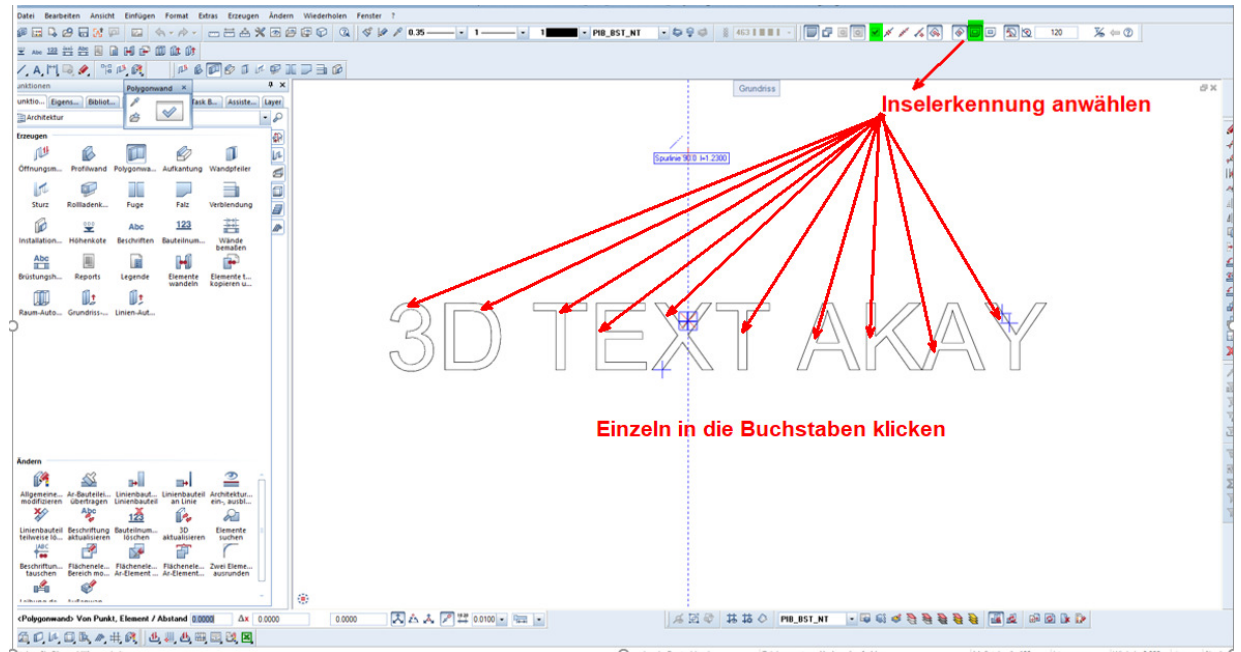
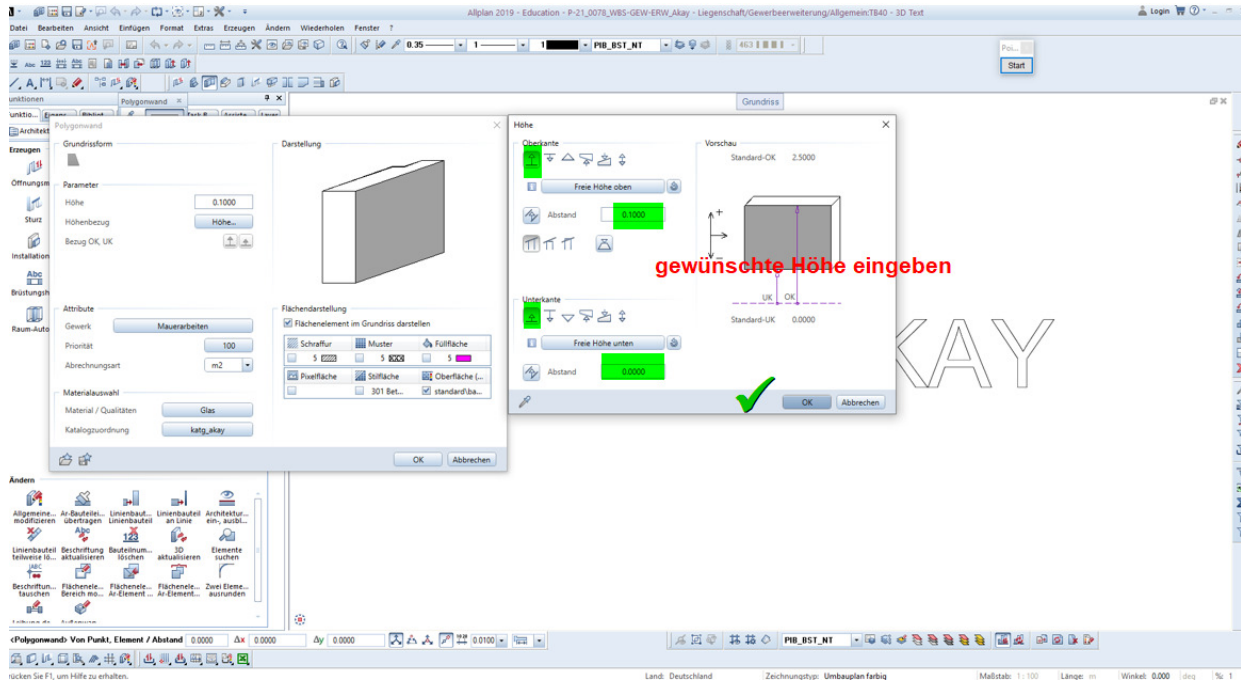
Drahtberechnung wählen mit OK bestätigen

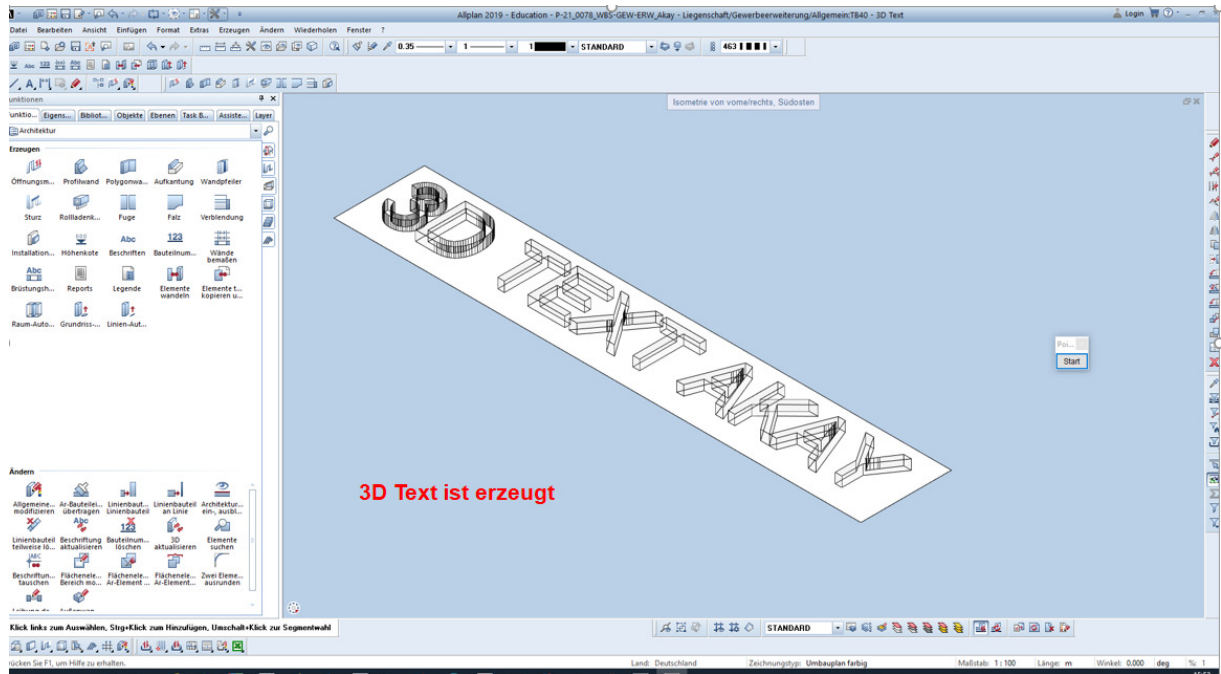


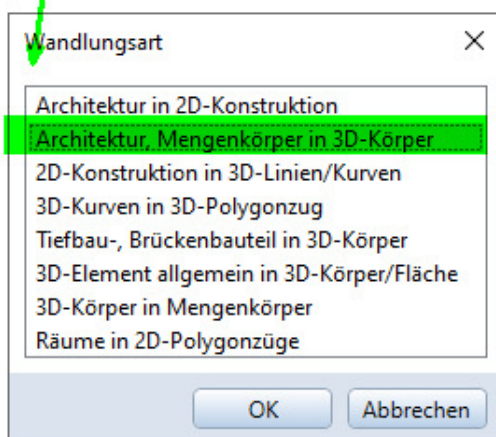
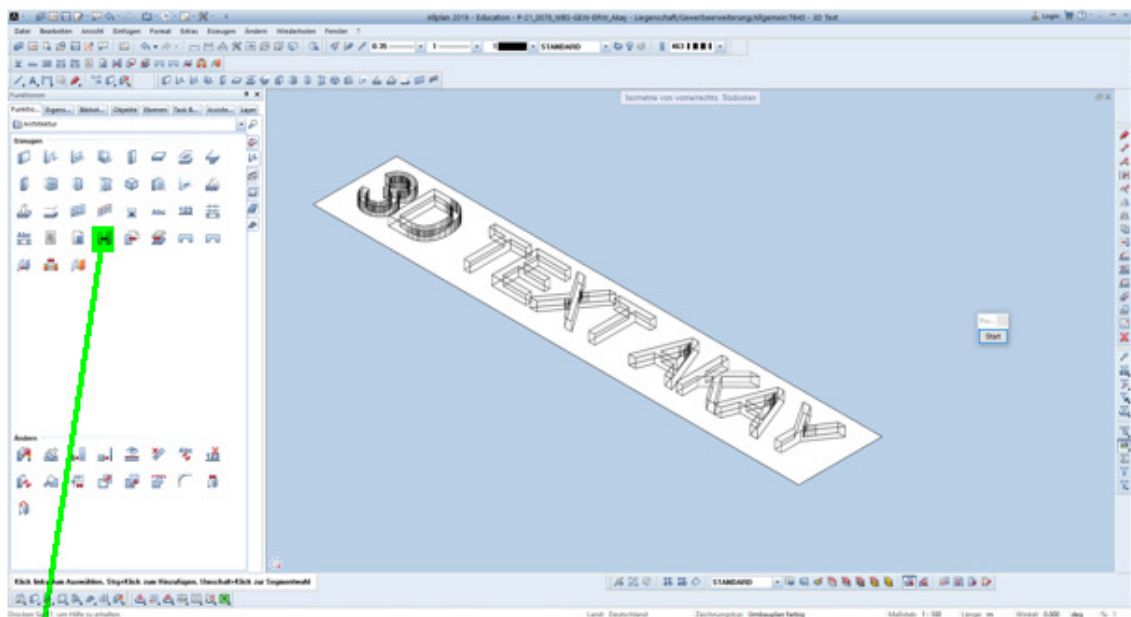
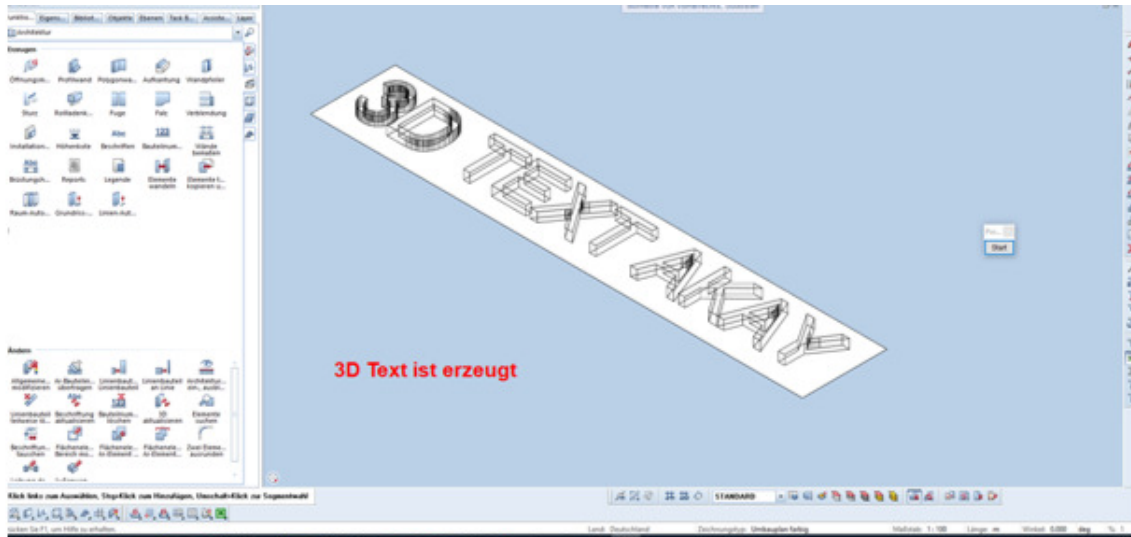
Drahtberechnung wählen mit OK bestätigen











**Architektur, mengenkörper in 3D Körper umwandeln**