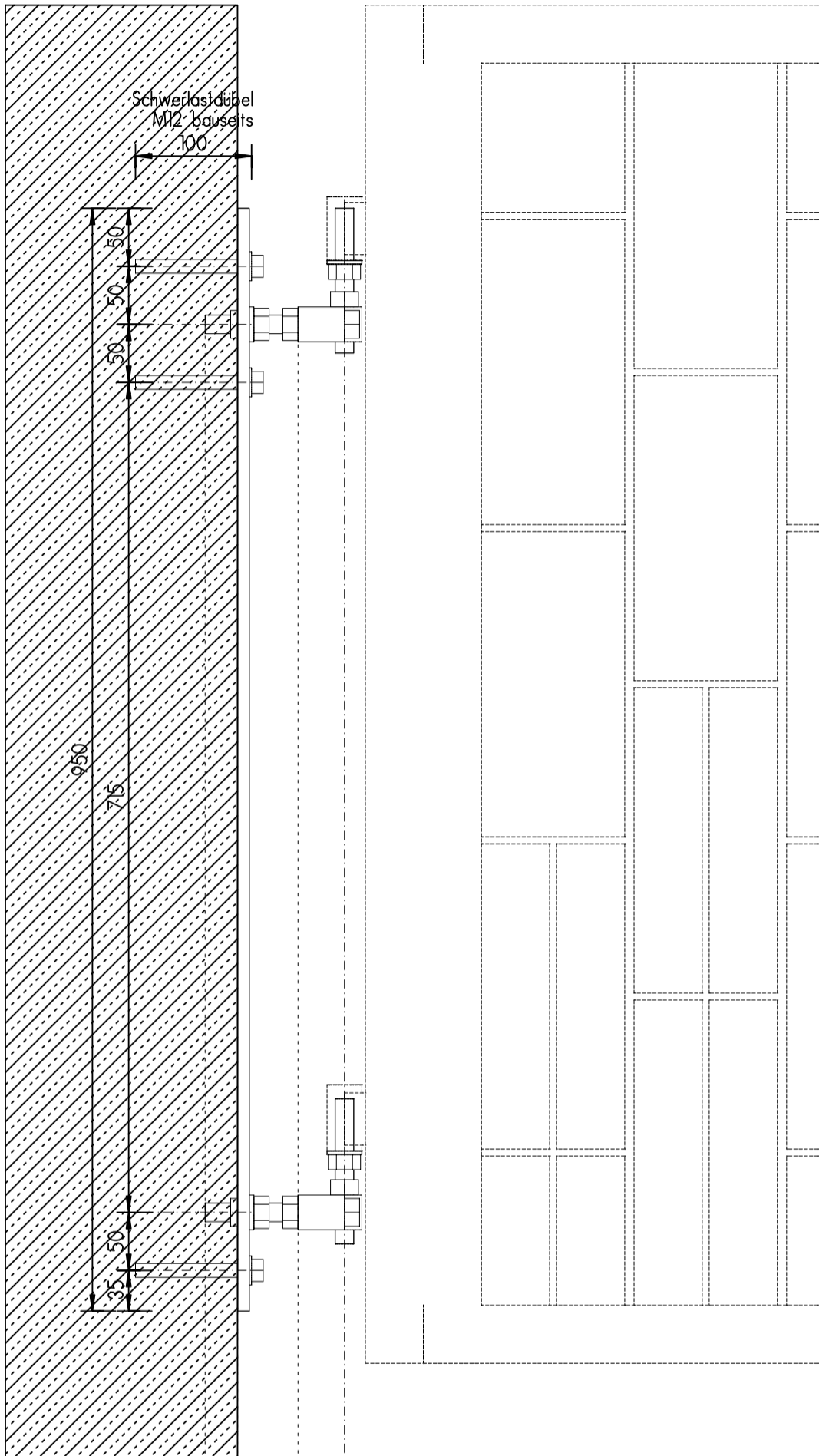


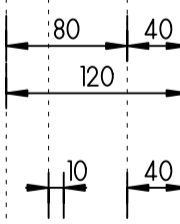
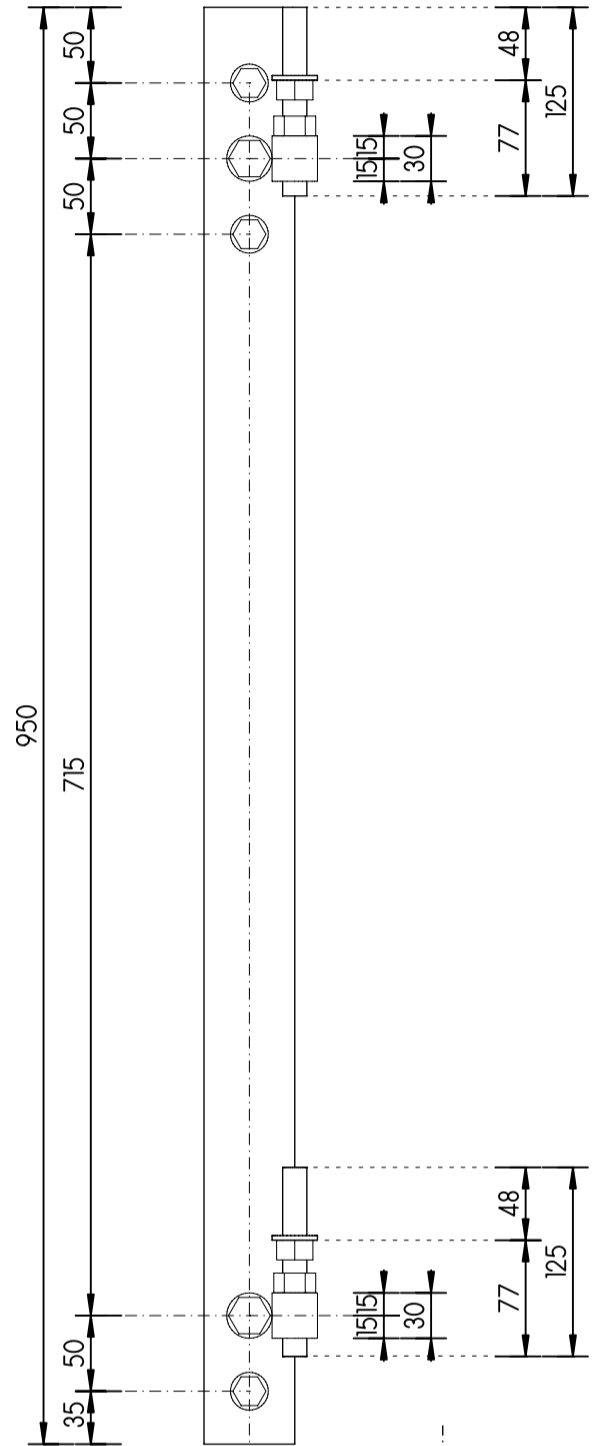
MATERIAL:
STAHL verzinkt

SEITENANSICHT

Tor ist Bestand

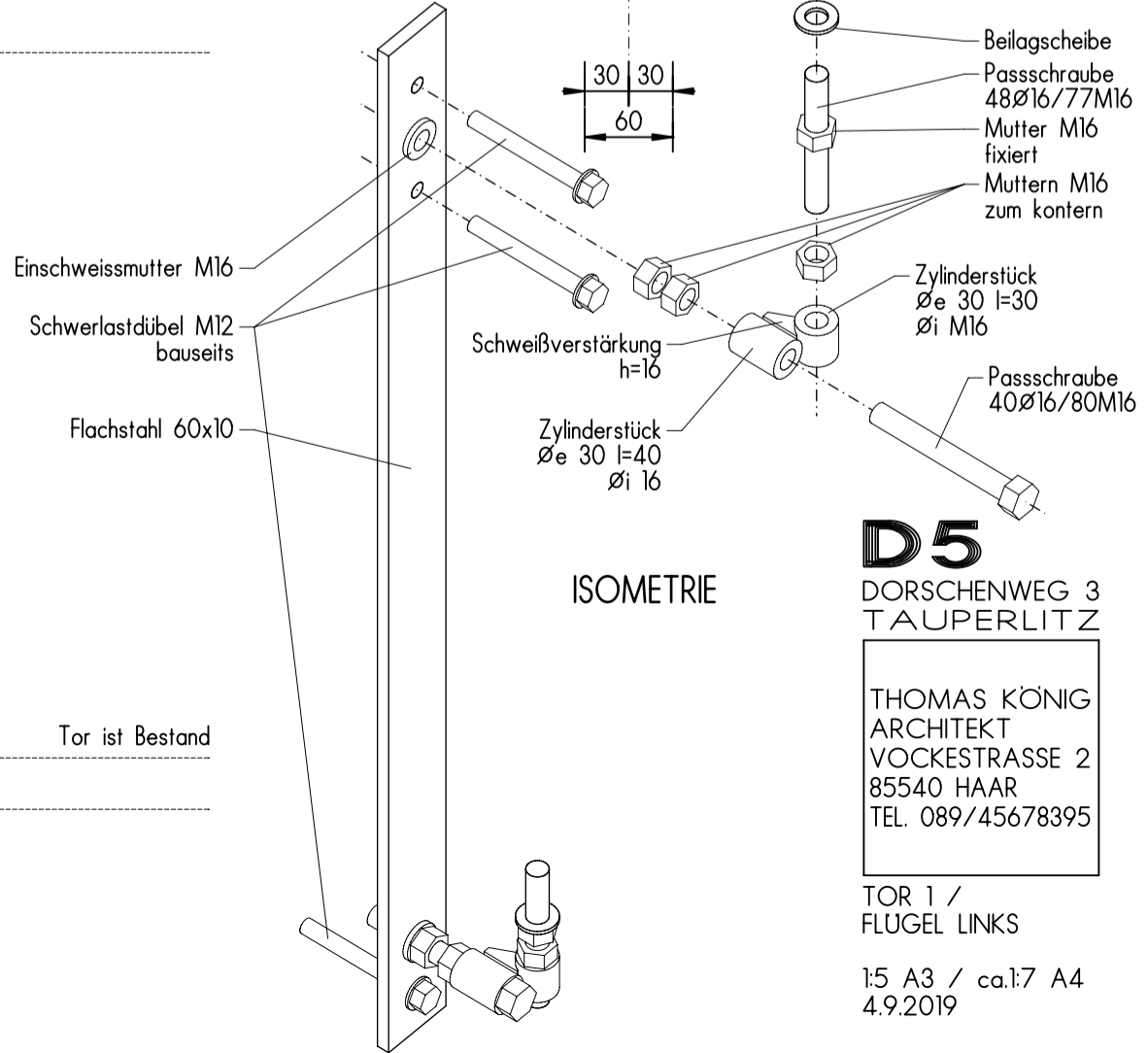
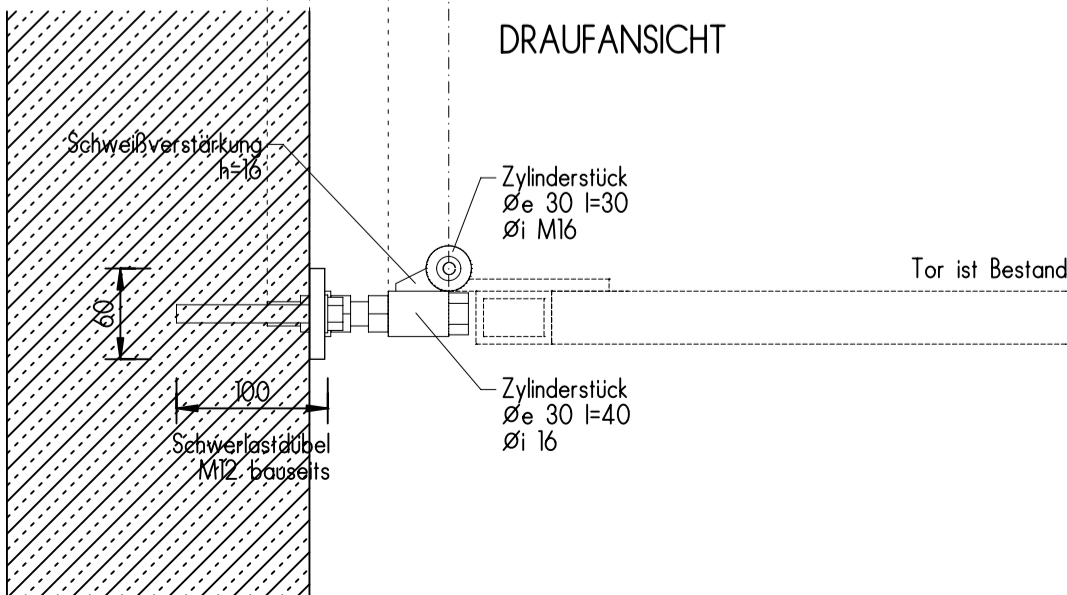


VORDERANSICHT



DRAUFANSICHT

Tor ist Bestand



ISOMETRIE

D5
DORSCHENWEG 3
TAUPERLITZ

THOMAS KÖNIG
ARCHITEKT
VOCKESTRASSE 2
85540 HAAR
TEL. 089/45678395

TOR 1 /
FLÜGEL LINKS

1:5 A3 / ca.1:7 A4
4.9.2019