



14.08.2008 um 16:44:12 Katrin Pagel

**Dachhaut Zweiteiliges Pultdach**

Hallo!

Kann mir bitte jemand helfen?

Der Dachüberstand (Dachhaut) des höherliegenden Pultes, eines zweiteiligen Pultdaches, legt sich auf der Dachebene des tiefer liegenden Pultes, ab.

Woran liegt's?

Danke!

Katrin Pagel

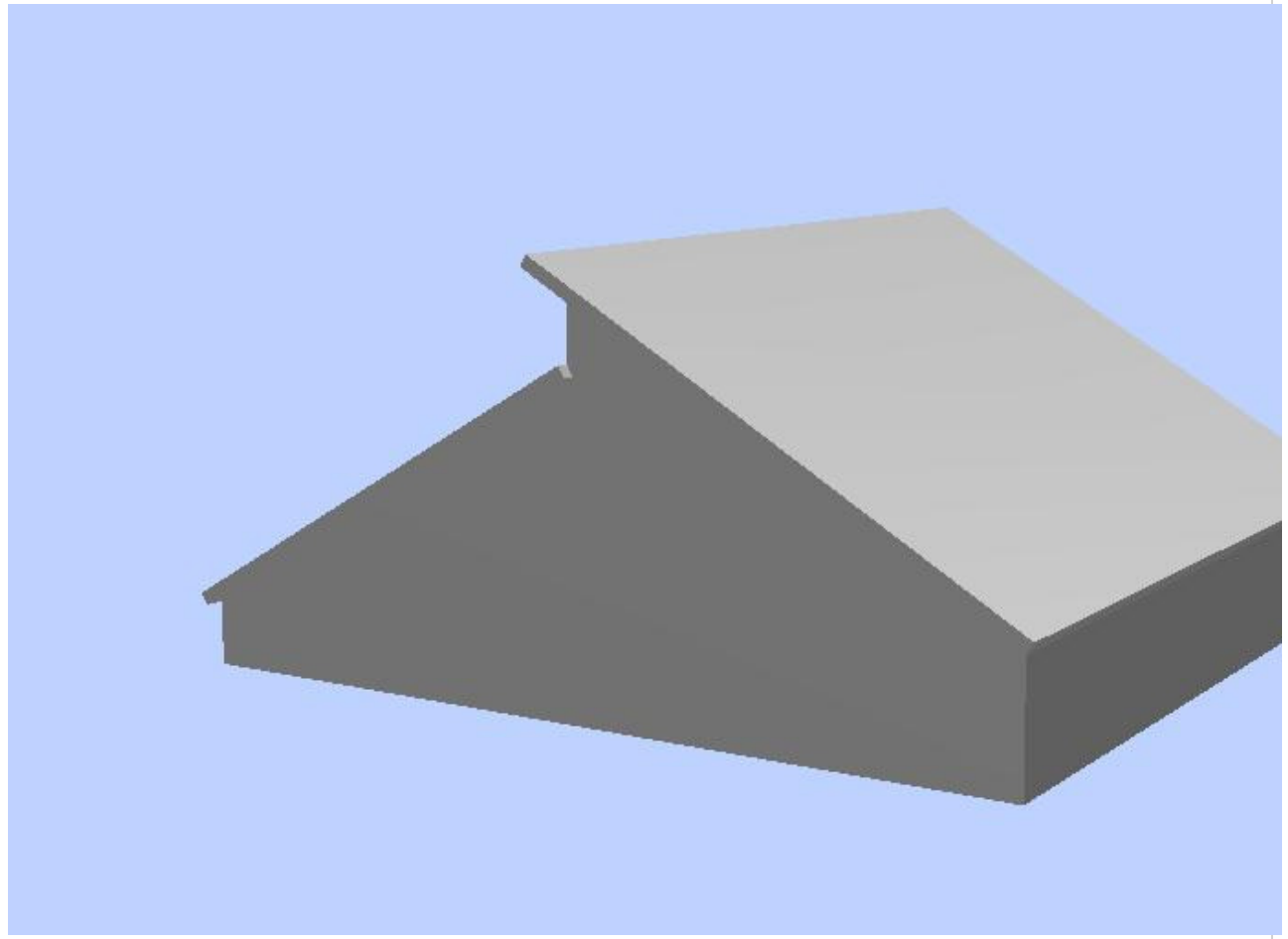


14.08.2008 um 17:39:47 Thomas Lehner

**RE: Dachhaut Zweiteiliges Pultdach**

Lege die unterschiedlich hohen Pultdachteile auf je ein eigenes Teilbild, indem du einfach die jeweilige Dachebene auf ein separates TB kopierst. Erst dann im jeweiligen TB die Dachhaut draufsetzen. Wenn alles gemacht wurde, sieht 's so wie im Anhang aus.

Gruß: T.



14.08.2008 um 18:28:06 Andreas Buettner

**RE: Dachhaut Zweiteiliges Pultdach**

Thomas Beispiel könnte man auf einem Teilbild realisieren, wenn beide Dachhäute nur die ganz eingeschlossenen Ebenen berücksichtigen.

Gruß Andreas



14.08.2008 um 18:54:03 Katrin Pagel

**RE: Dachhaut Zweiteiliges Pultdach**

Danke, super!

Logisch, hatte auch schon gemerkt, dass beim Auseinanderschieben der Dachebenen

der Überstand oben bleibt.  
Naja, so geht's eben.  
Gruß Katrin Pagel



19.05.2009 um 13:35:56 Thomas Hoegl

### Pultdach höhenversetzt Dachhautproblem?

Hallo,

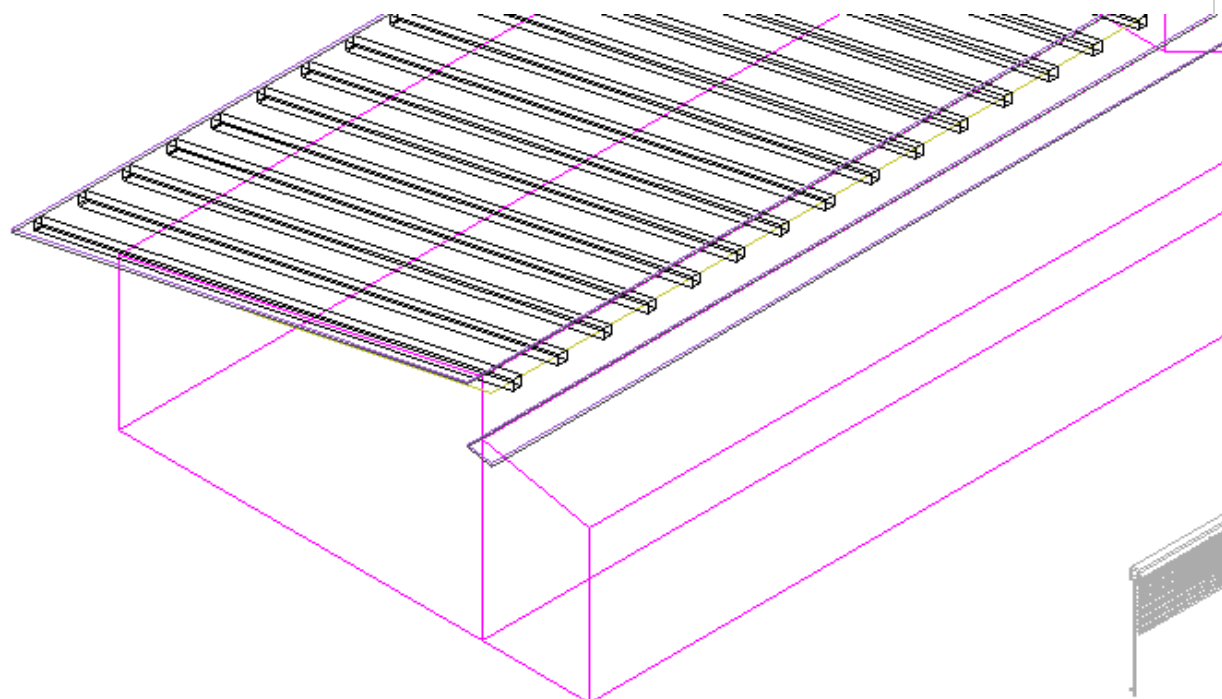
habe ein Problem mit der Dachhaut.

ich habe mir wie auf dem bild zu sehen ist 2 dachebenen gezeichnet. nun soll die große dachebene nach vorne hin natürlich auch einen dachüberstand haben. zeichne ich diesen allerdings mit abstand wird die dachhaut einfach auf die untere dachebene hingezeichnet.

kann mir hier bei diesem problem vielleicht jemand helfen.

freue mich auf schnelle meldungen :)

vielen dank thomas



☒ 19.05.2009 um 13:42:25 Daniel Peter

### RE: Pultdach höhenversetzt Dachhautproblem?

Hi,

schon mal alles 3 Dachhauttypen, vorzugsweise den dritten, durchprobiert?

Daniel



☒ 19.05.2009 um 13:44:27 Thomas Lehner

### RE: Pultdach höhenversetzt Dachhautproblem?

2 versch. Teilbilder für je 1 Dach nehmen:

[http://serviceplus.nemetschek.de/forum/ssv.nsf/\(\\$all\)/80814164412pk.html](http://serviceplus.nemetschek.de/forum/ssv.nsf/($all)/80814164412pk.html)

Gruß: T.

19.05.2009 um 13:54:53 Thomas Hoegl

**RE: Pultdach höhenversetzt Dachhautproblem?**

dankeschön.

jetzt klappts auch mit den nachbarn hehe.

19.05.2009 um 15:45:46 Andreas Buettner

**RE: Pultdach höhenversetzt Dachhautproblem?**

Ich tippe, Daniel hatte den Treffer? Nur ganz eingeschlossene Ebenen werden berücksichtigt.

19.05.2009 um 16:09:30 Thomas Lehner

**RE: Pultdach höhenversetzt Dachhautproblem?**

Hm, habe das eben bei meinem  
Zwerggiebelchen([http://serviceplus.nemetschek.de/forum/ssv.nsf/\(\\$all\)/90519160511ft.html](http://serviceplus.nemetschek.de/forum/ssv.nsf/($all)/90519160511ft.html)) getestet, da brachte es nix. Außerdem kommt da bei mir in V2006 kein  
Tooltip dazu in der Maske. Ist das in neuen Versionen auch so?  
Gruß: T.