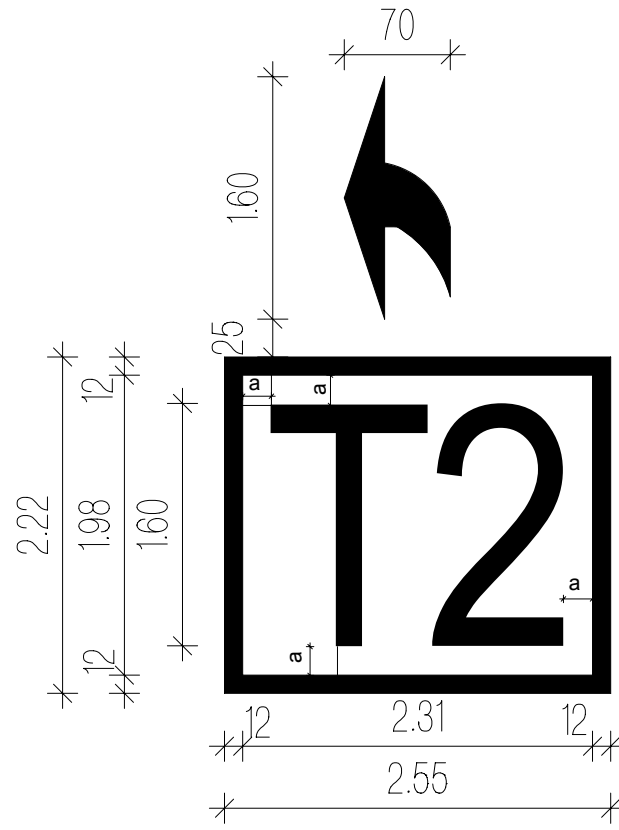
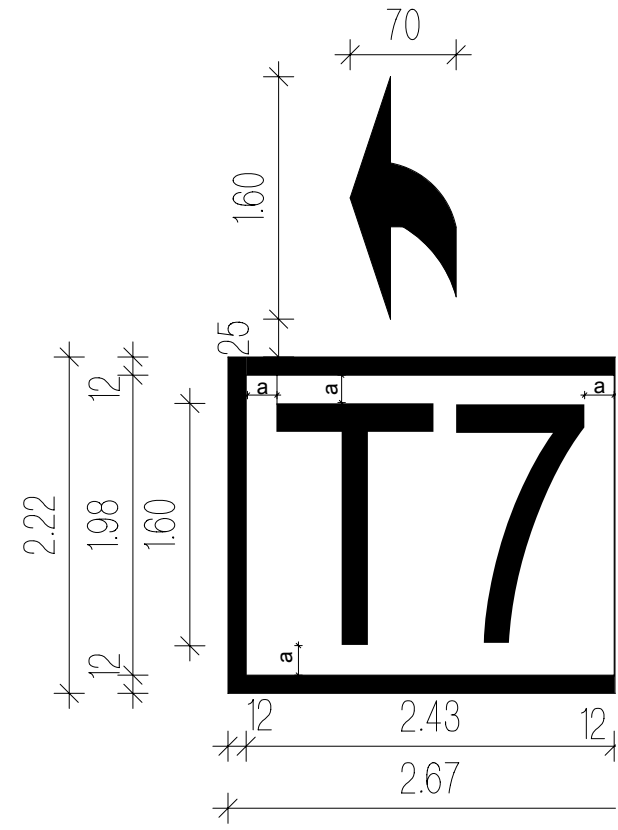


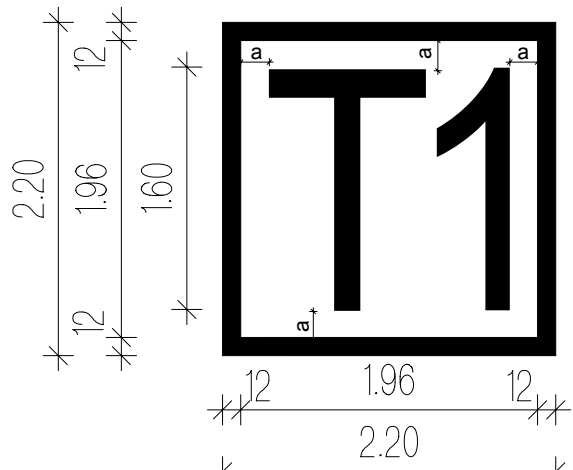
1 x Pflaster



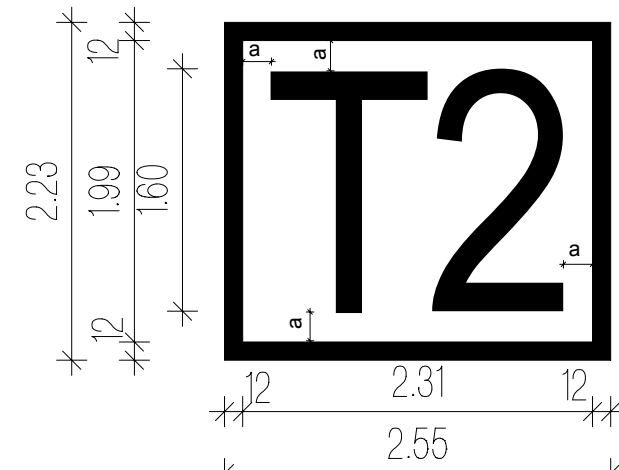
1 x Pflaster



1 x Pflaste



1 x Asphalt



1 x Pflaster

$\overline{a}$   
gleicher Abstand