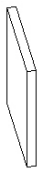
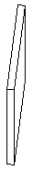
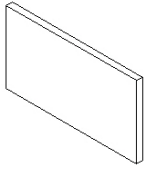
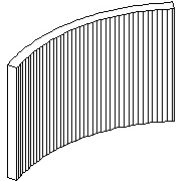
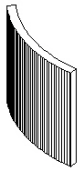
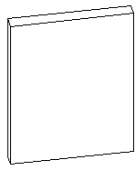
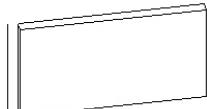


Rohbau Wände

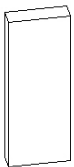


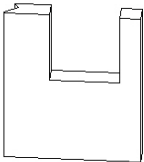

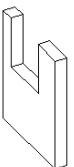
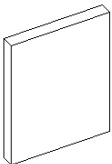
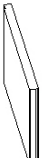
Projekt: Kalkulation 2011
 Ersteller: Riedel / Trohl
 Datum / Zeit: 27.10.2011 / 12:19
 Hinweis: Öffnungen werden in Abhängigkeit der VOB berücksichtigt

Materialien pro Geschoss		2. Untergeschoss
C30/37	m³	58,819

Material	Abmessungen	Dicke [cm]	Menge
Wände in Abrechnungsart [m³]			
	C30/37 (2.420*0.200*2.500)	20,0	1,210 m³
	C30/37 (4.000*0.200*2.500)	20,0	2,000 m³
	C30/37 (4.500*0.200*2.500)	20,0	2,250 m³
	C30/37 $(3.577^2 \cdot \pi() \cdot 56.805 / 360 \cdot 2.500 - (3.377^2 \cdot \pi() \cdot 60.592 / 360 \cdot 2.500) + 0.5 \cdot (3.578 + 2.224) \cdot 0.090 \cdot 2.500 + 0.5 \cdot (2.224 + 1.047) \cdot 0.078 \cdot 2.500 + 0.5 \cdot (1.047 + 0.470) \cdot 0.038 \cdot 2.500 + 0.5 \cdot (0.016 \cdot 0.246) \cdot 2.500 + 0.5 \cdot (0.224 \cdot 0.016) \cdot 2.500)$	20,0	1,837 m³
	C30/37 $(3.577^2 \cdot \pi() \cdot 48.088 / 360 \cdot 2.500 - (3.377^2 \cdot \pi() \cdot 48.088 / 360 \cdot 2.500))$	20,0	1,459 m³
	C30/37 (1.850*0.200*2.500)	20,0	0,925 m³
	C30/37 $(4.491 \cdot 0.250 \cdot 2.500 + 0.5 \cdot (0.250 + 0.217) \cdot 0.009 \cdot 2.500)$	23,7	2,812 m³


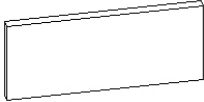
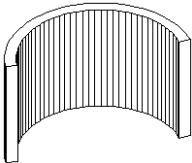



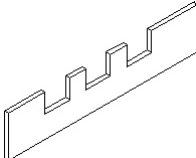
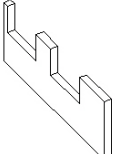
Rohbau Wände

Projekt: Kalkulation 2011
 Ersteller: Riedel / Trohl
 Datum / Zeit: 27.10.2011 / 12:19
 Hinweis: Öffnungen werden in Abhängigkeit der VOB berücksichtigt

	Material	Abmessungen	Dicke [cm]	Menge
Wände in Abrechnungsart [m³]				
	C30/37	$(0.900 \cdot 0.250 \cdot 2.500)$	25,0	0,563 m³
	C30/37	$(0.5 \cdot (6.691 + 6.624) \cdot 0.250 \cdot 2.500)$	25,0	4,161 m³
	C30/37	$(0.5 \cdot (6.210 + 6.143) \cdot 0.250 \cdot 2.500 - (2.500 \cdot 0.250 \cdot 2.500))$	25,0	2,297 m³
	C30/37	$(0.5 \cdot (0.110 \cdot 0.159) \cdot 2.500 + 0.5 \cdot (1.950 + 1.950) \cdot 0.025 \cdot 2.500 + 0.5 \cdot (1.950 + 1.625) \cdot 0.225 \cdot 2.500 - (0.5 \cdot (0.250 + 0.250) \cdot 1.000 \cdot 1.130))$	25,0	0,866 m³
	C30/37	$(0.5 \cdot (1.050 + 1.050) \cdot 0.250 \cdot 2.500)$	25,0	0,656 m³
	C30/37	$(1.930 \cdot 0.250 \cdot 2.500 - (1.000 \cdot 0.250 \cdot 1.130))$	25,0	0,923 m³
	C30/37	$(1.950 \cdot 0.250 \cdot 2.500)$	25,0	1,219 m³
	C30/37	$(0.5 \cdot (3.900 + 3.898) \cdot 0.250 \cdot 2.500 + 0.5 \cdot (0.200 + 0.200) \cdot 0.200 \cdot 2.500)$	25,0	2,537 m³

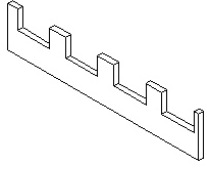
Rohbau Wände

Projekt: Kalkulation 2011
 Ersteller: Riedel / Trohl
 Datum / Zeit: 27.10.2011 / 12:19
 Hinweis: Öffnungen werden in Abhängigkeit der VOB berücksichtigt

Material	Abmessungen	Dicke [cm]	Menge
Wände in Abrechnungsart [m³]			
 C30/37	$(0.5 \cdot (7.681 + 7.681) \cdot 0.250 \cdot 2.500$ $- 2 \cdot (1.800 \cdot 0.250 \cdot 1.130)$ $- (1.100 \cdot 0.250 \cdot 1.130))$	25,0	3,471 m³
 C30/37	$(0.5 \cdot (5.567 + 5.567) \cdot 0.250 \cdot 2.500$ $0.5 \cdot (0.000 \cdot 0.200) \cdot 2.500)$	25,0	3,479 m³
 C30/37	$(2.035^2 \cdot \pi) \cdot 164.698 / 360 \cdot 2.500$ $- (1.785^2 \cdot \pi)$ $\cdot 168.921 / 360 \cdot 2.500$ $0.5 \cdot (2.030 \cdot 0.150) \cdot 2.500$ $0.5 \cdot (0.150 + 0.075) \cdot 0.006 \cdot 2.500)$	25,0	3,521 m³
 C30/37	$(0.5 \cdot (3.208 + 3.175) \cdot 0.250 \cdot 2.500)$	25,0	1,995 m³
 C30/37	$(0.5 \cdot (2.368 + 2.335) \cdot 0.250 \cdot 2.500)$	25,0	1,469 m³
 C30/37	$(5.096 \cdot 0.250 \cdot 2.500)$	25,0	3,185 m³
 C30/37	$(0.5 \cdot (0.044 \cdot 0.064) \cdot 2.500$ $0.5 \cdot (0.030 \cdot 0.044) \cdot 2.500$ $0.5 \cdot (11.579 + 11.407)$ $\cdot 0.250 \cdot 2.500$ $- 3 \cdot (1.500 \cdot 0.250 \cdot 1.130))$	25,0	5,917 m³
 C30/37	$(0.5 \cdot (6.981 + 6.942) \cdot 0.300 \cdot 2.500$ $- 2 \cdot (2.000 \cdot 0.300 \cdot 1.130))$	30,0	3,865 m³

Rohbau Wände

Projekt: Kalkulation 2011
 Ersteller: Riedel / Trohl
 Datum / Zeit: 27.10.2011 / 12:19
 Hinweis: Öffnungen werden in Abhängigkeit der VOB berücksichtigt

Material	Abmessungen	Dicke [cm]	Menge
Wände in Abrechnungsart [m³]			
 C30/37	$(0.5 \cdot (11.905 + 11.866) \cdot 0.300 \cdot 2.500 - 4 \cdot (2.000 \cdot 0.300 \cdot 1.130))$	30,0	6,202 m³
Summe C30/37			58,819 m³
Summe m³			58,819 m³