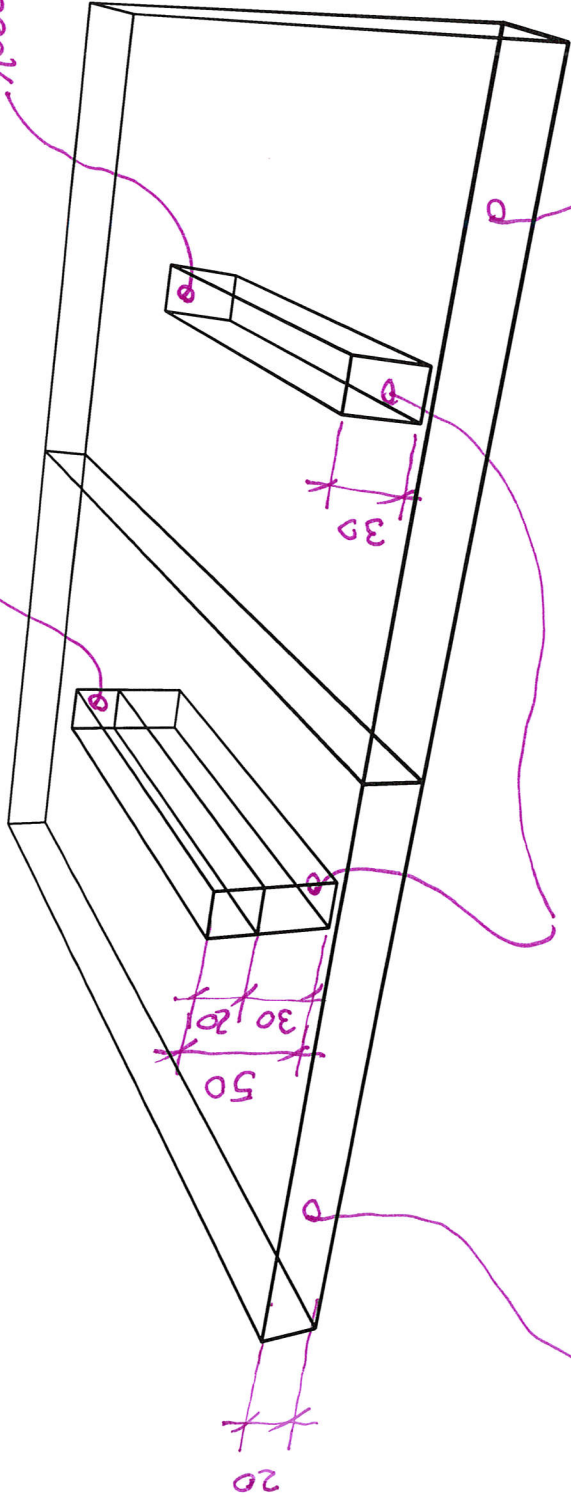


ATTRIBUTE statisch tragend

1000 Unz 436

1000 Unz 444



Decke:
statisch tragend

UZ:
statisch tragend

Decke:
statisch tragend

Das Attribut statisch tragend hat Auswirkung auf die angrenzenden Bauteile und deren Schalung. Nicht auf die eigene Schalfläche!