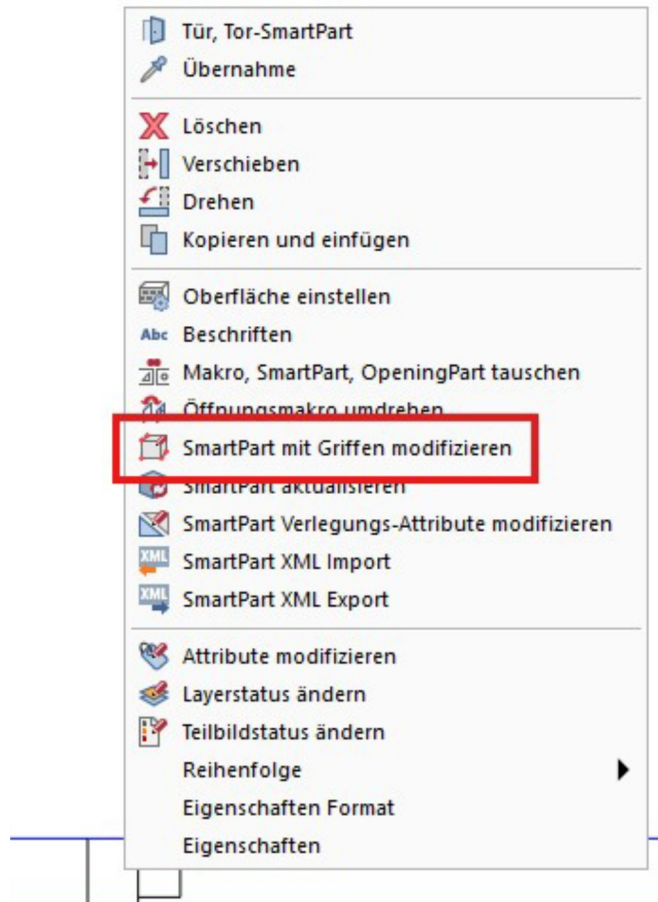
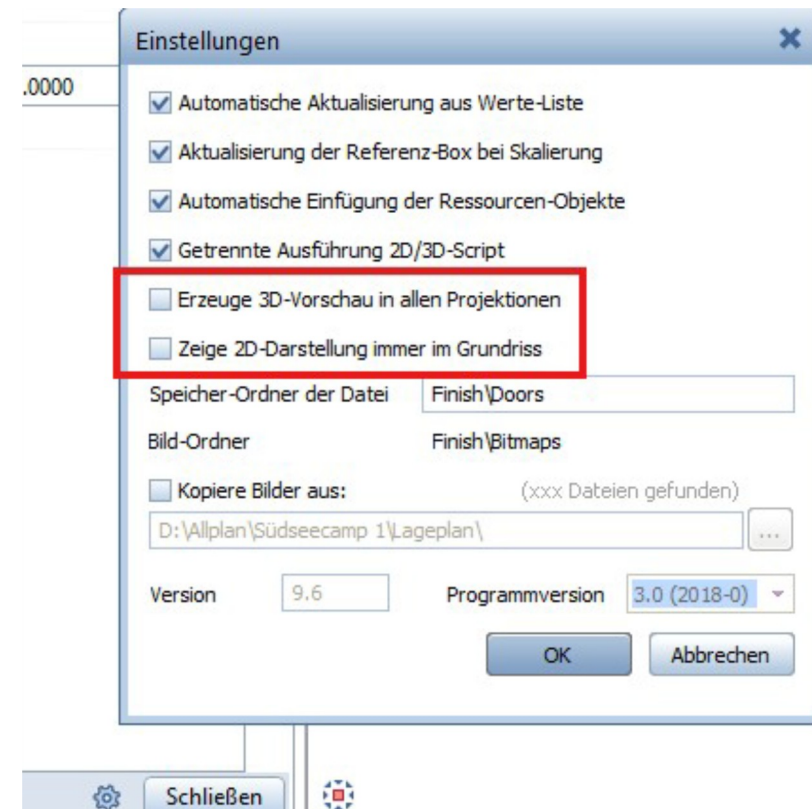


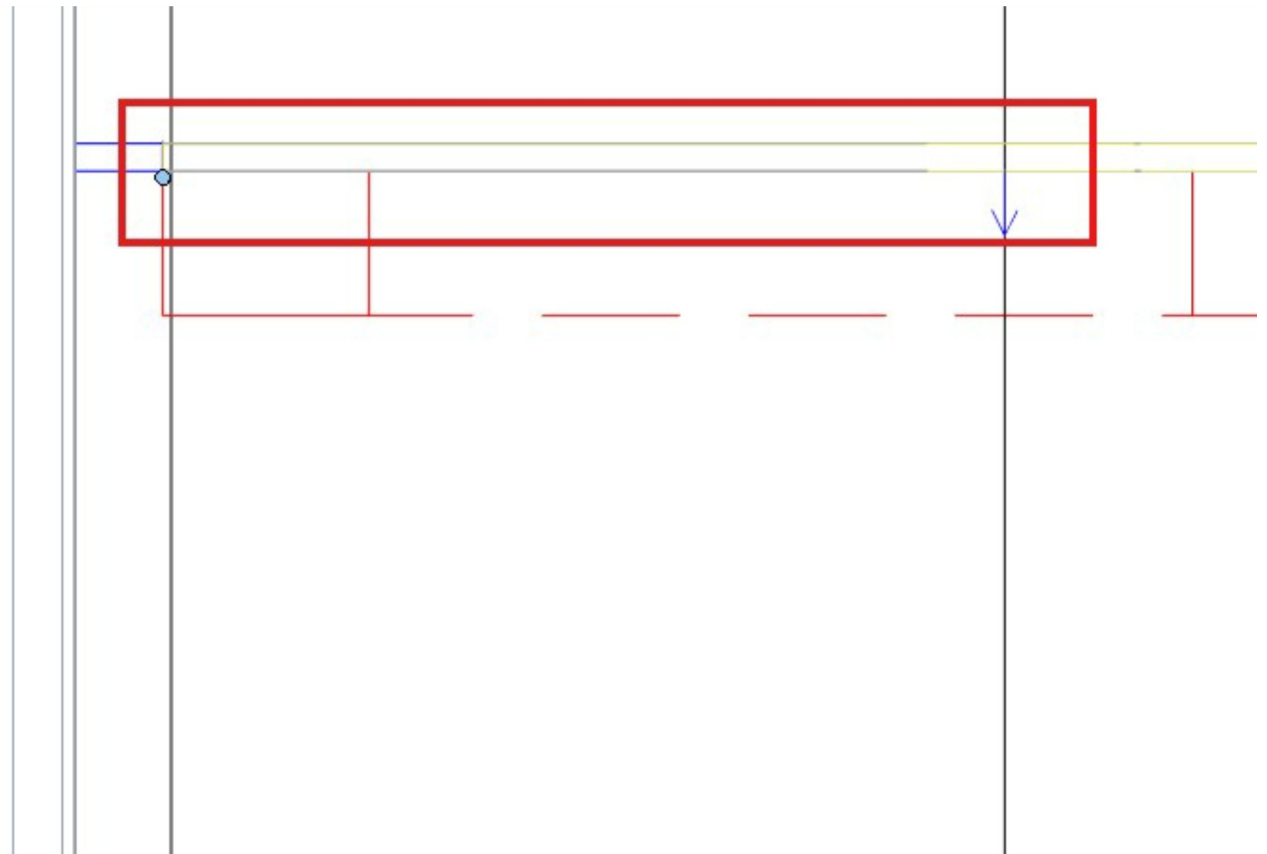
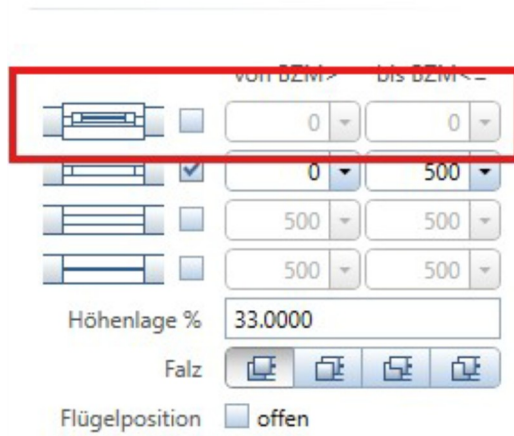
zu Punkt 1)



zu Punkt 2)



zu Punkt 3)



zu Punkt 3)

Stift 0.09

Farbe 1

d der Öffnung alle gleich

Geöffnet % 100.0000

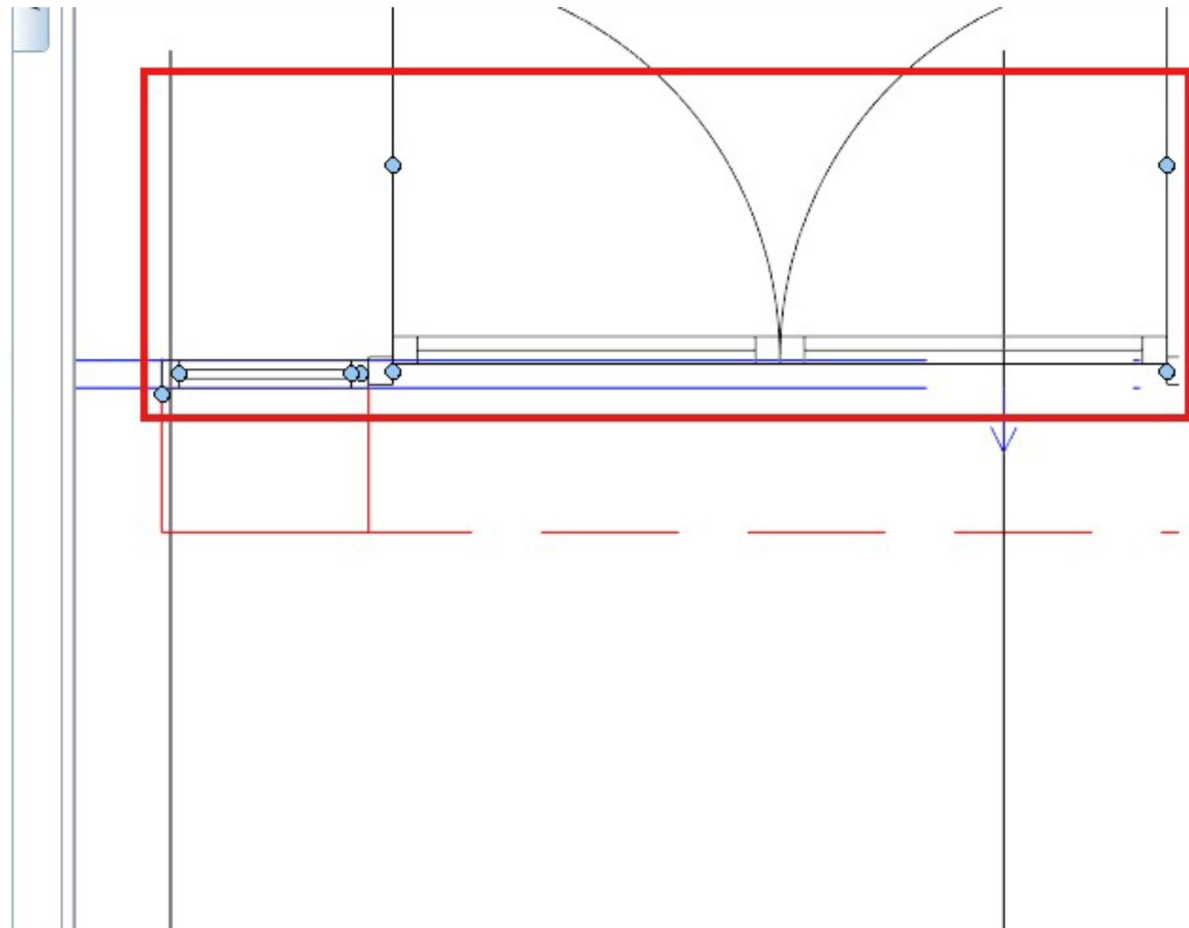
von BZM> bis BZM<=

<input checked="" type="checkbox"/>	<input type="checkbox"/>	0	1
<input checked="" type="checkbox"/>	<input type="checkbox"/>	1	500
<input type="checkbox"/>	<input type="checkbox"/>	500	500
<input type="checkbox"/>	<input type="checkbox"/>	500	500

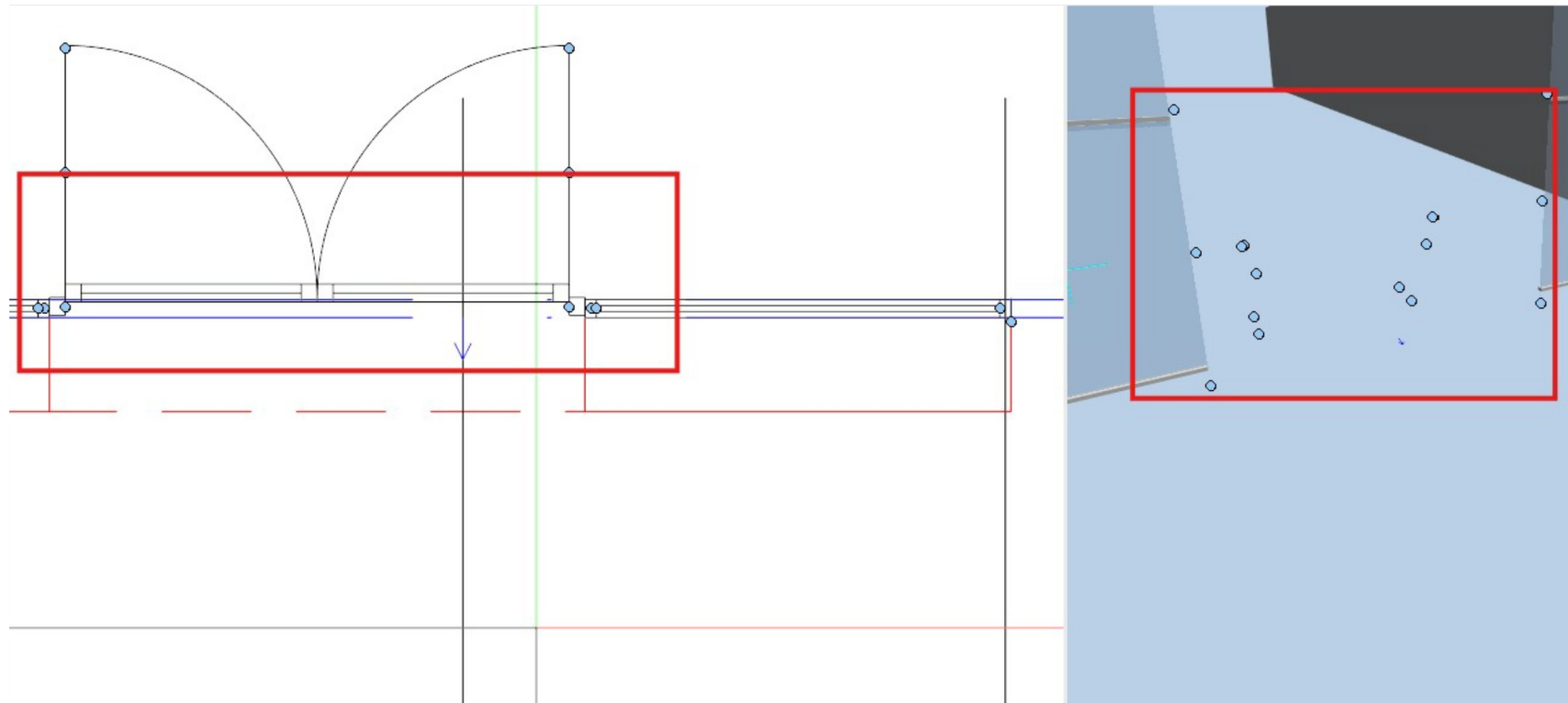
Höhenlage % 33.0000

Falz

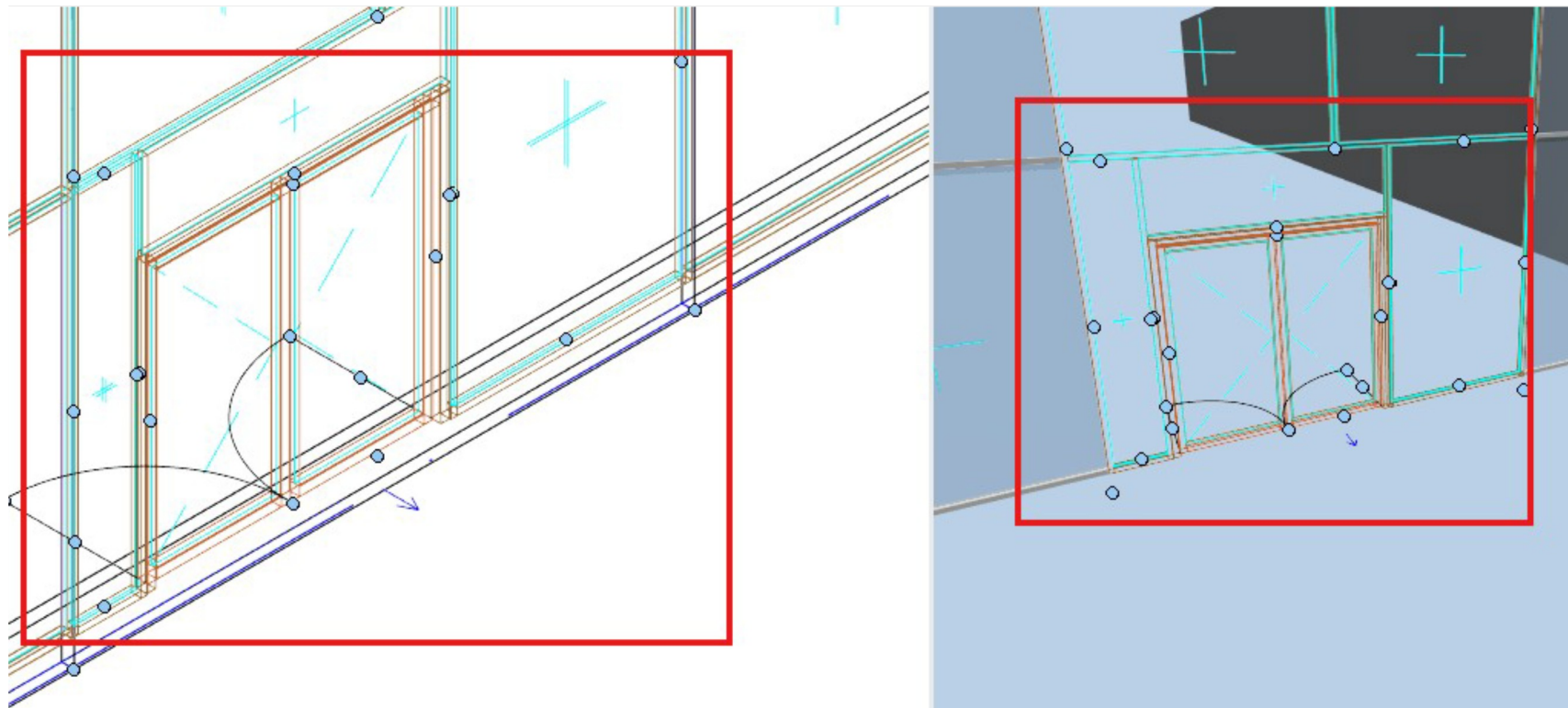
Flügelposition offen



zu Punkt 4)



zu Punkt 4)



zu Punkt 5)

