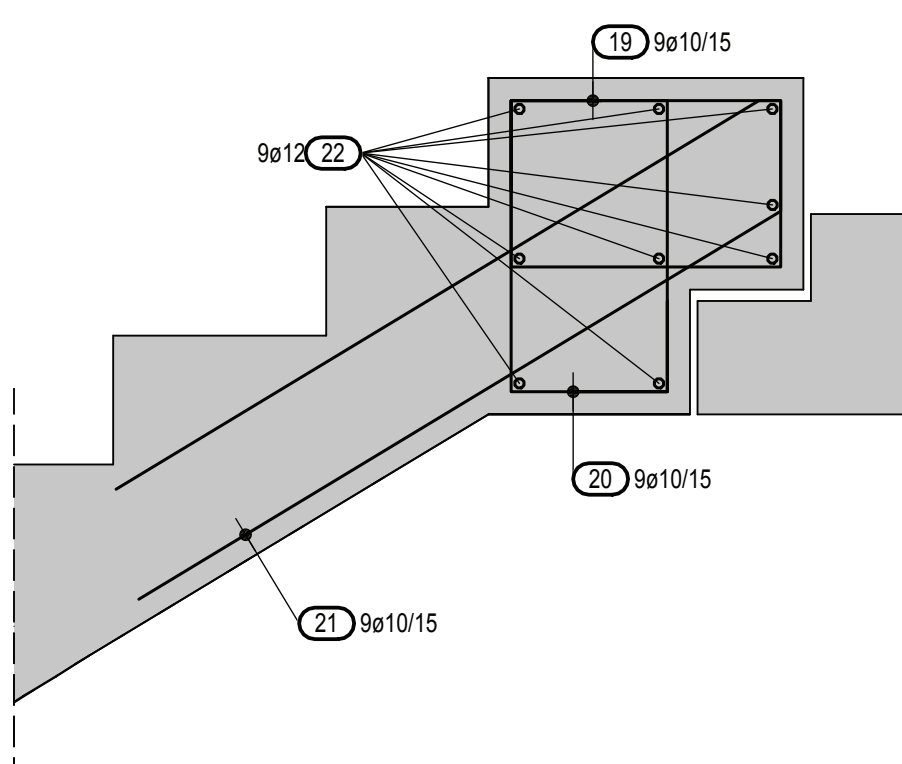
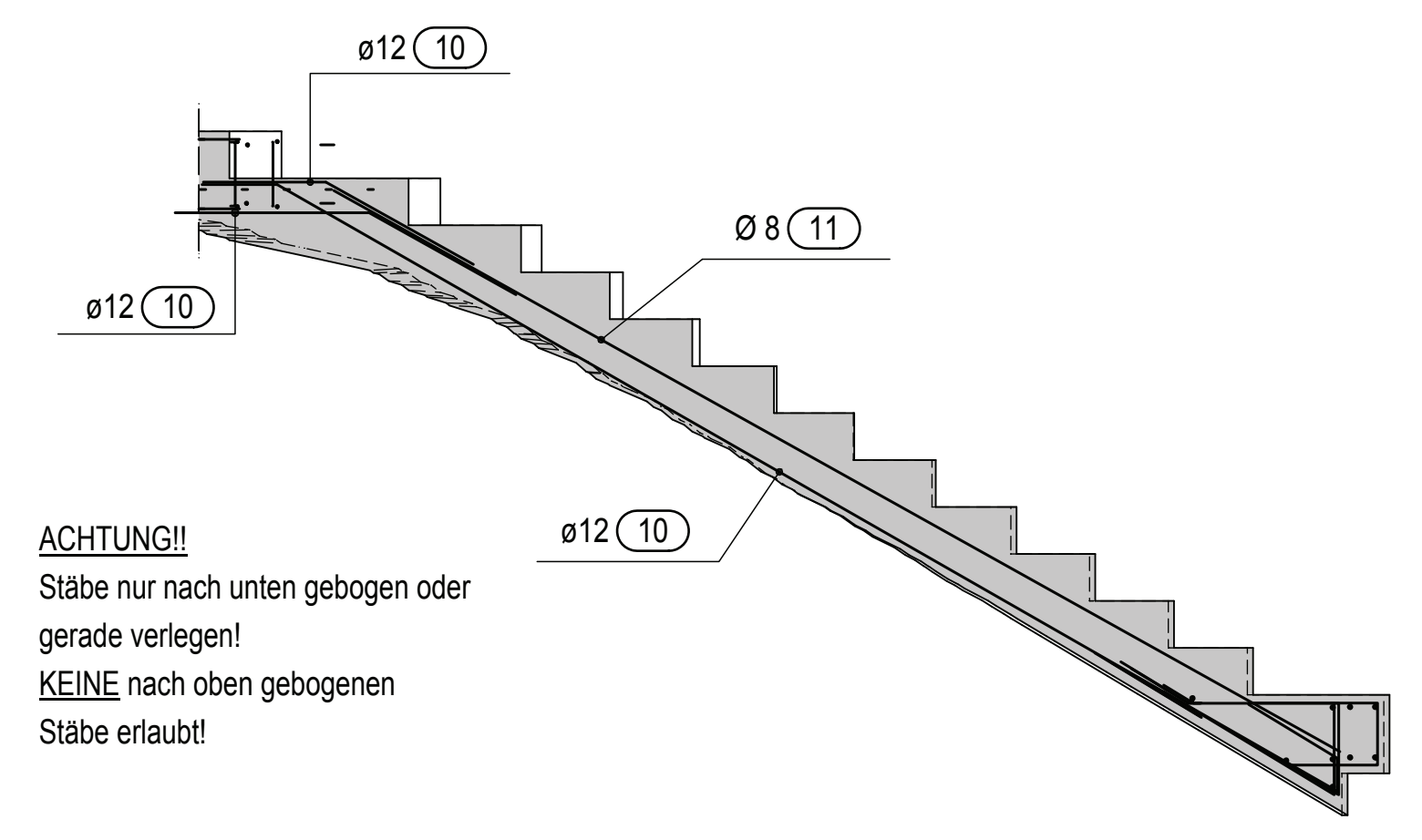


Schnitt 1 - 1
M 1:10

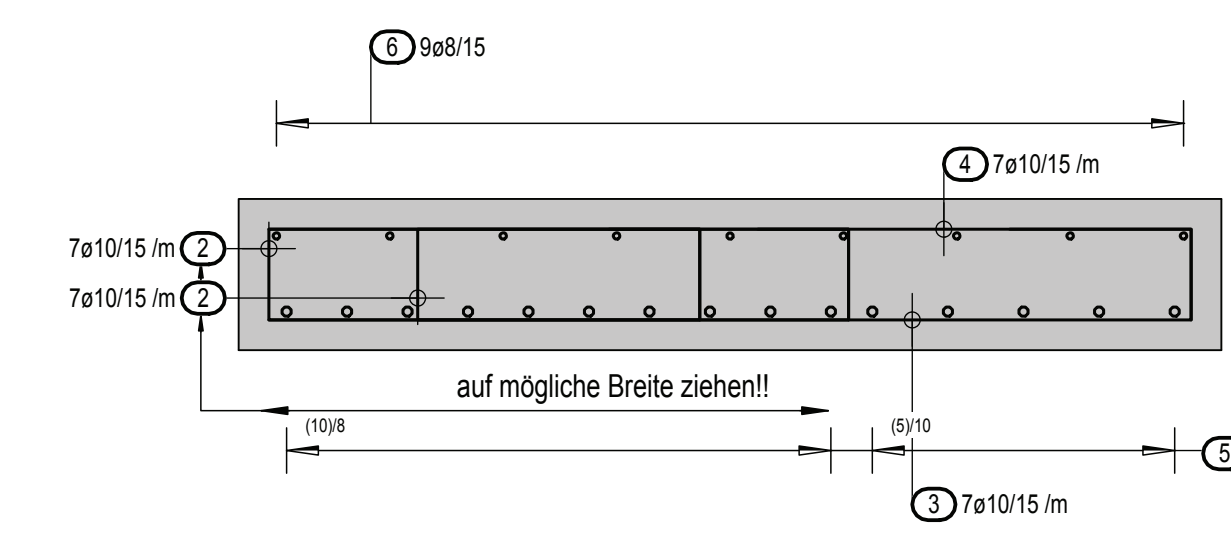


Schnitt A - A

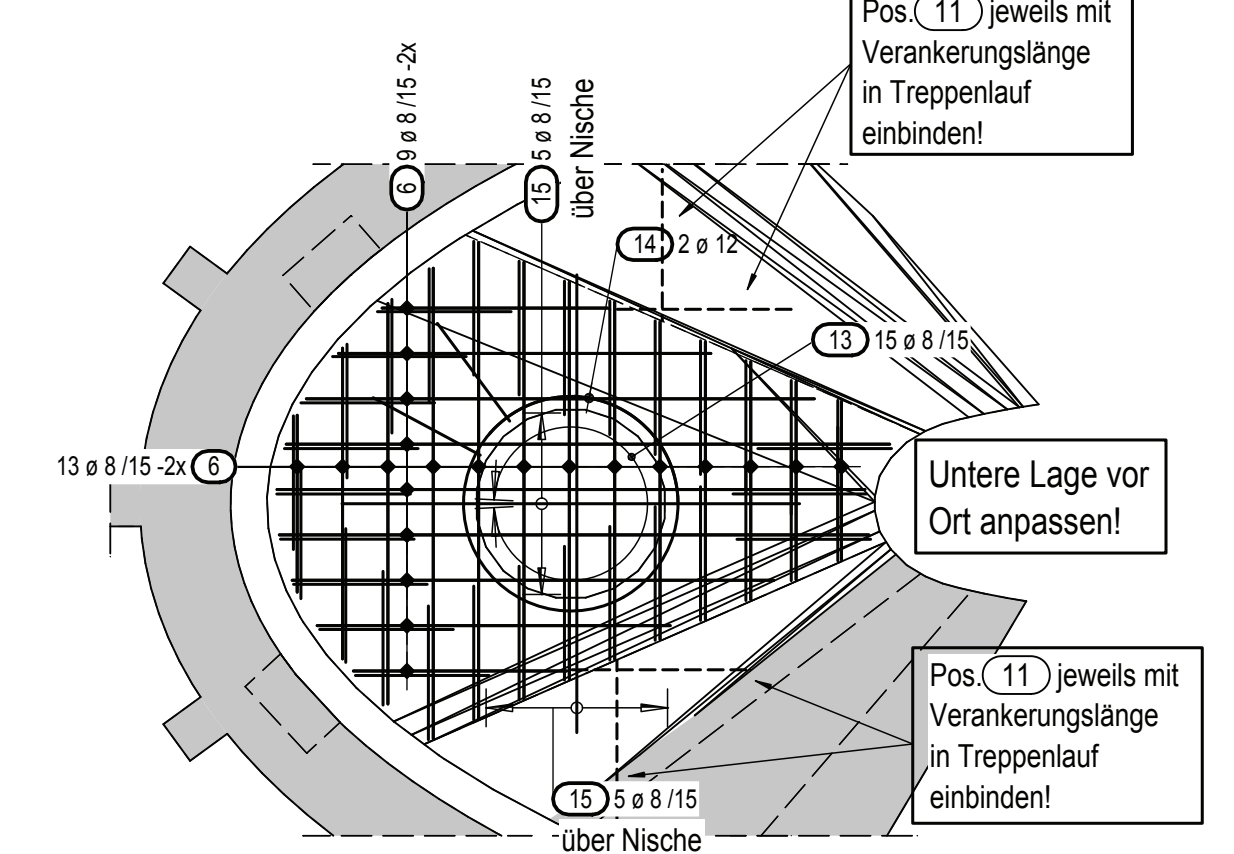


ACHTUNG!
Stäbe nur nach unten gebogen oder gerade verlegen!
KEINE nach oben gebogenen Stäbe erlaubt!

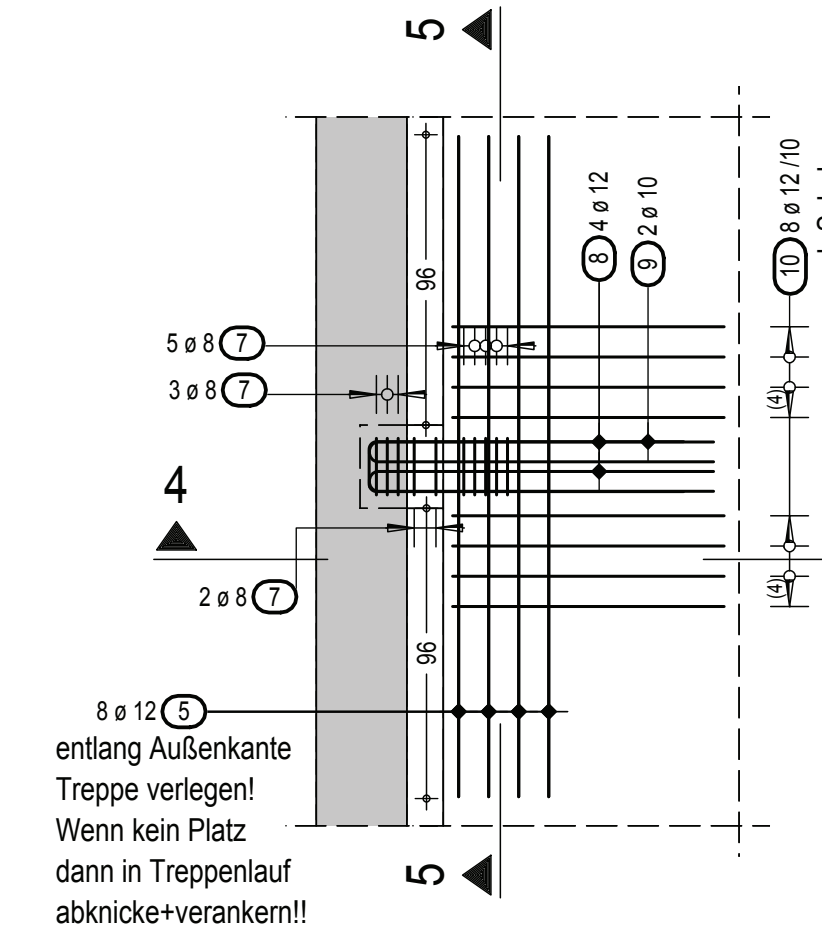
Schnitt 3 - 3 M 1:10
L=10,05 m'



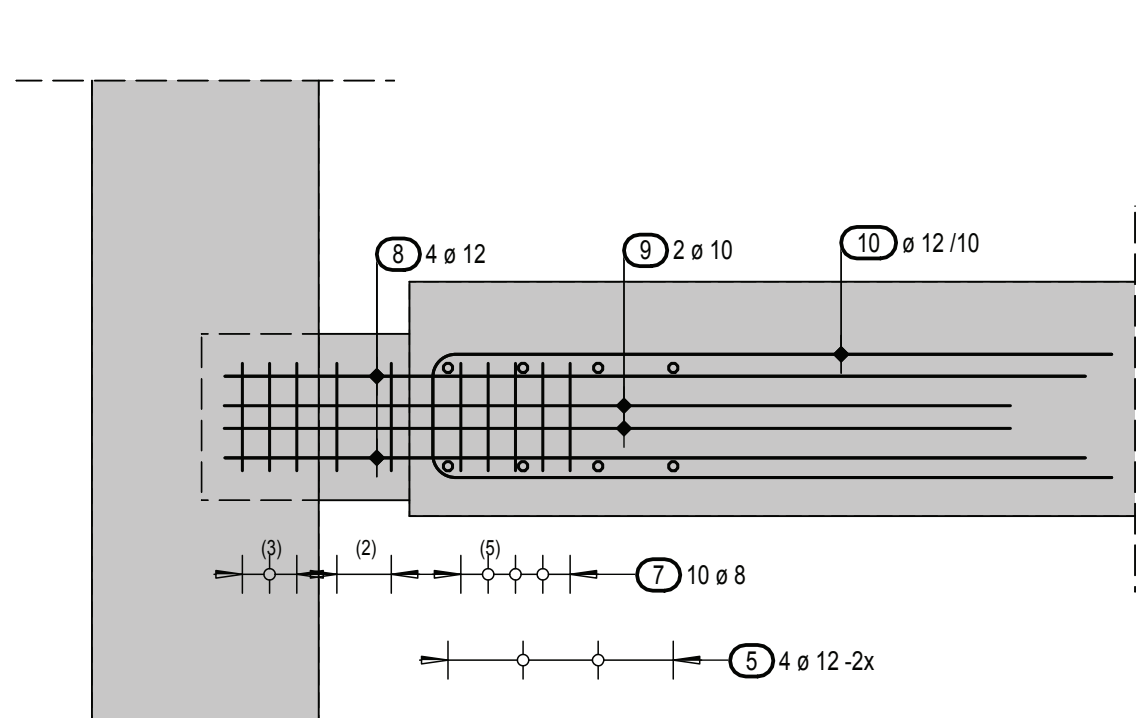
Zwischenpodest



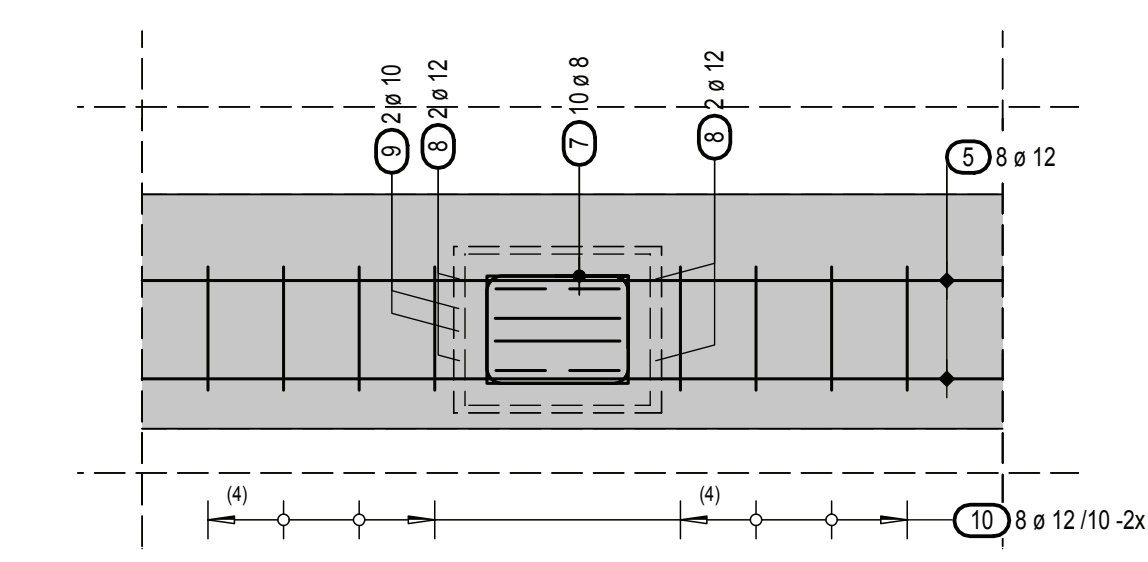
Detail 'A'-Grundriss
M 1:25



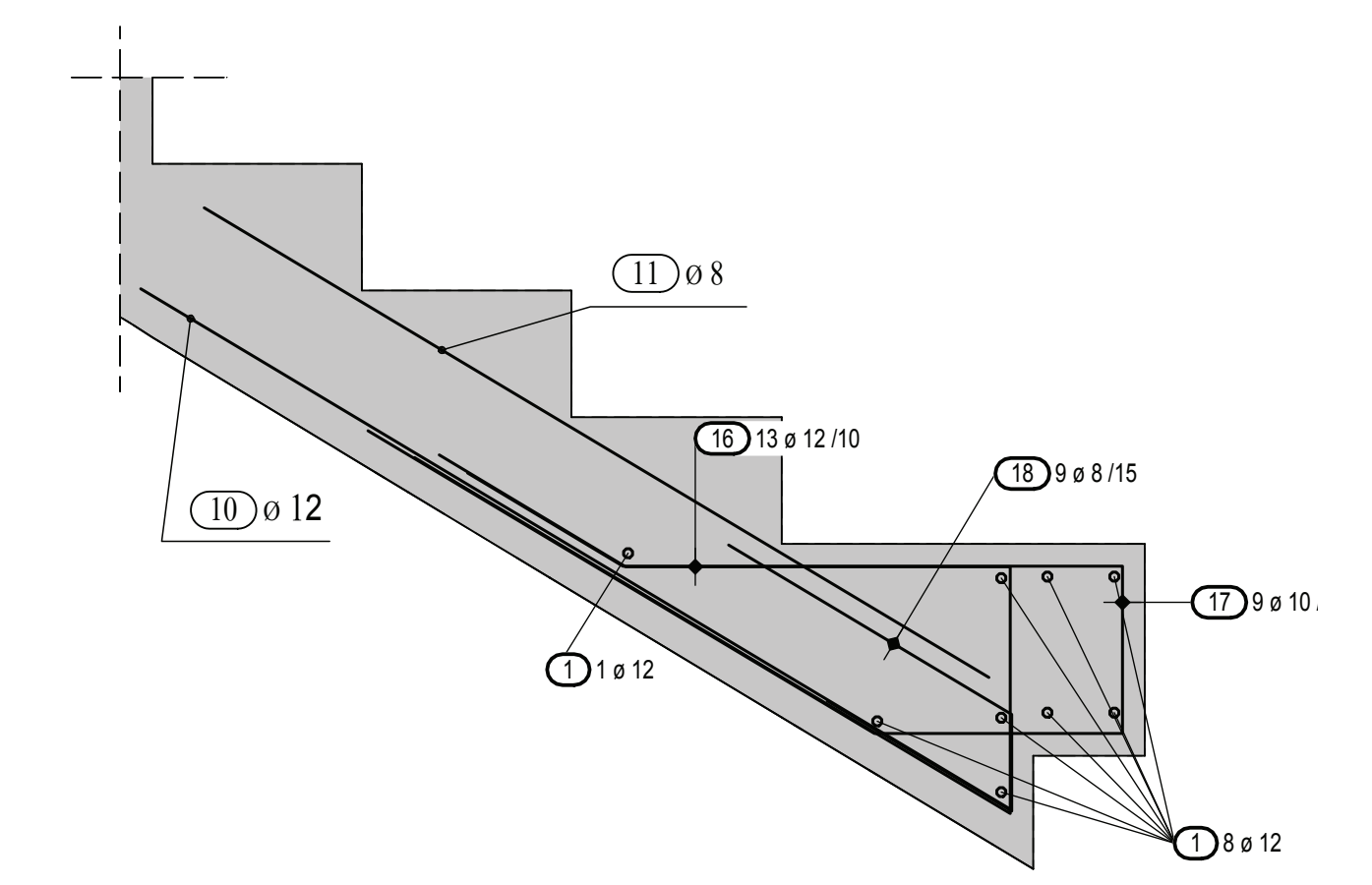
Schnitt 4 - 4
M 1:10



Schnitt 5 - 5
M 1:10



Schnitt 2 - 2
M 1:10



Pos.	Stck	ø [mm]	Einzel Länge [m]	Bemaßte Biegeform (unmaßstäblich)
16	13	12	2.07	
17	9	10	2.30	
18	9	8	0.86	
19	9	10	1.45	
20	9	10	1.48	
21	9	10	2.19	
22	9	12	1.46	

Pos.	Stck	ø [mm]	Einzel Länge [m]	Bemaßte Biegeform (unmaßstäblich)
1	9	12	1.43	
2	140	10	1.68	
3	70	10	1.61	
4	70	10	1.36	
5	1	12	Lfdm	
6	1	8	Lfdm	
7	20	8	0.90	
8	8	12	2.38	
9	4	10	2.28	
10	16	12	2.00	
11	12	8	1.16	
12	26	8	1.14	
13	15	8	1.04	
14	2	12	3.15	
15	10	8	1.52	

Biegen von Betonstäben nach DBV-Merkblatt "Betondeckung und Bewehrung 2002-07"

Bei der Bestimmung des Biegerollendurchmessers d_{br} ist DIN 1045-1, 12.3, Tabelle 23 zu beachten und nach der bautechnischen Funktion der Biegung zu unterscheiden:

A) Biegen zur Kraftleitung

B) Konstruktive Biegungen

Mindestwerte der Betondeckung rechtwinklig zur Krümmungsebene	Biegerollendurchmesser d_{br} (mm)	Stabdurchmesser d_s (mm)	Biegerollendurchmesser d_{br} (mm)
> 100 mm und > $7d_s$	min $d_{br} = 10d_s$	6, 8, 10, 12	$4d_s$ min $d_{br} = 40$ mm
> 50 mm und > $3d_s$	min $d_{br} = 15d_s$	14, 16	$4d_s$ min $d_{br} = 64$ mm
≤ 50 mm oder ≤ $3d_s$	min $d_{br} = 20d_s$	20, 25, 28, 32	$7d_s$ min $d_{br} = 175$ mm

Biegungen nach A) zur Herstellung und Überprüfung ist der erforderliche Biegerollendurchmesser immer anzugeben und zwar an der Biegeform in Biegestrupen und auf der Stabliste.

Biegungen nach B) wird an der Biegeform weder in Biegeformplan noch auf der Stabliste ein Biegerollendurchmesser angegeben, so ist erf. d_{br} in Abhängigkeit von d_s obiger Tabelle zu entnehmen.

Bei Betonstahlmatten und geschweißter Bewehrung, die nach dem Schweißen gebogen werden, ist zusätzlich DIN 1045-1, 12.3, Tabelle 24 zu beachten. Die unter A) und B) aufgeführten Mindestwerte der Biegerollendurchmesser gelten nur, wenn $a > 4d_s$ (a = Abstand der Schweißung von Krümmungsbogen).

Lagesicherung der oberen Bewehrung nach dem DBV-Merkblatt "Unterstützungen 2002-07"

Bei Bauteildicken bis ca. 50 cm legt das DBV-Merkblatt die Anforderungen an die Unterstützung fest und regelt deren Anwendung. Für Unterstützungen, zertifiziert gemäß DBV-Merkblatt, sind folgende Lasten festzulegen:

Linienförmige Unterstützungen (Unterstützungskörbe, -schlingen)	punktförmige Unterstützungen (Unterstützungsböcke)
$F_{zul} = 0,67 \text{ kN/m}$	$F_{zul} = 0,50 \text{ kN/Bock}$

Maximaler Verlegeabstand s für Unterstützungen

Stabdurchmesser d_s der oberen Bewehrung	Linienförmige Unterstützung	punktförmige Unterstützung
< 6,5 mm	$s \leq 50 \text{ cm}$	$s \leq 50 \text{ cm}$
6,5 mm < d_s < 12 mm	$s \leq 70 \text{ cm}$	$s \leq 70 \text{ cm}$
$d_s > 12 \text{ mm}^1$	$s \leq 70 \text{ cm}$	$s \leq 70 \text{ cm}$

¹ sind die unterstützenden Stäbe $d_s > 12 \text{ mm}$ kann ein rechnerischer Nachweis des Verlegeabstandes durchgeführt werden.

Abstandhalter: Typ nach DBV-Merkblatt "Abstandhalter 2002-07"

s. Betondeckung: Verlegung nach DBV-Merkblatt "Betondeckung und Bewehrung 2002-07" (Tab. 4; Anordnung)

Betonfestigkeits- und Expositions-klasse: Betonstahl- und Spannstahlorte:

Betonfestigkeit v. Expositions-klasse siehe Betondeckung

Größtkorndurchmesser $d_g = 16 \text{ mm}$

B5t 500 S (B) nach DIN 488
B5t 500 M (A) nach Zulassung

Betondeckung:

Bauteil	Beton-güte	Expositions-klasse				Besondere Anforderungen	Typ lt. DBV-Merkblatt "Abstandhalter 2002-07" DBV-
		innen	außen	oben	unten		
Treppen	C30/37			XC1	XC1		
				25 10	25 10	25 10	

Datum	Änderungen	Index	Gezeichnet
16.05.2014	Zur Ausführung freigabe		b
13.04.2014	Planerungsverteilung		a

Bewehrungsplan Treppen EG BW_291_b_F

Index

BAUVORHABEN

BAUHERR

ARCHITEKT

ÜBERSICHT

PLANFERTIGER

INHALT

BEZEICHNUNG

STATUS

ERSTELLUNGSDATUM

M 1.25/10

BEARBEITER